

TITAN
P R E F A[®]

PA de Kerizac

22200 PLOUISY

Tel: 02 96 11 33 43

Fax: 02 96 11 33 44

Contact: v.ave@titanprefa.com

Site internet: www.titan-prefa.com

Client

salini
impregilo 

9 rue des 3 soeurs

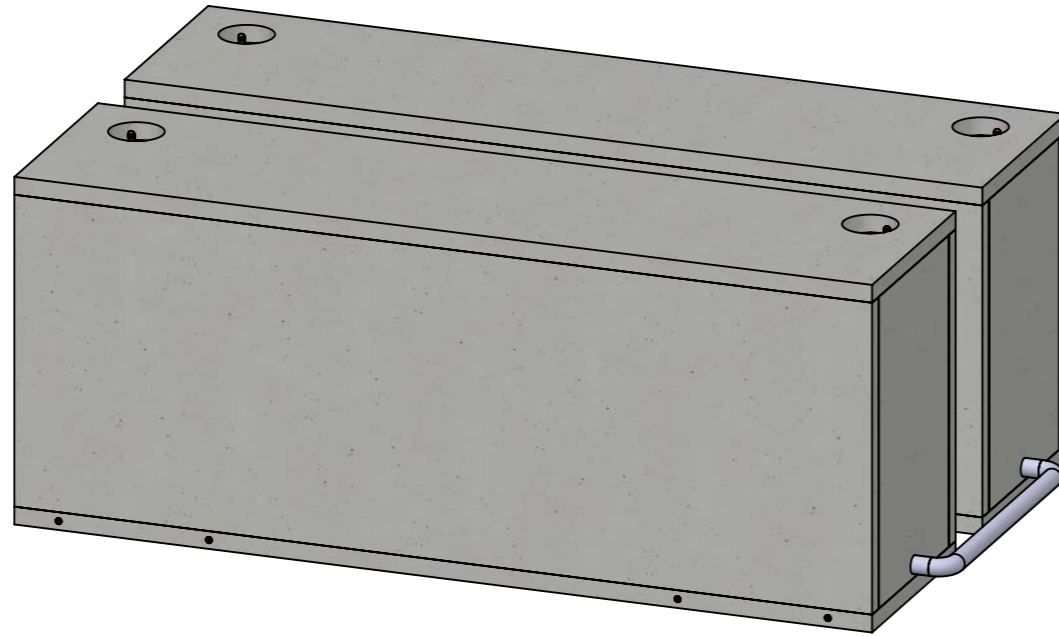
93420 Villepinte

MEMOIRE TECHNIQUE

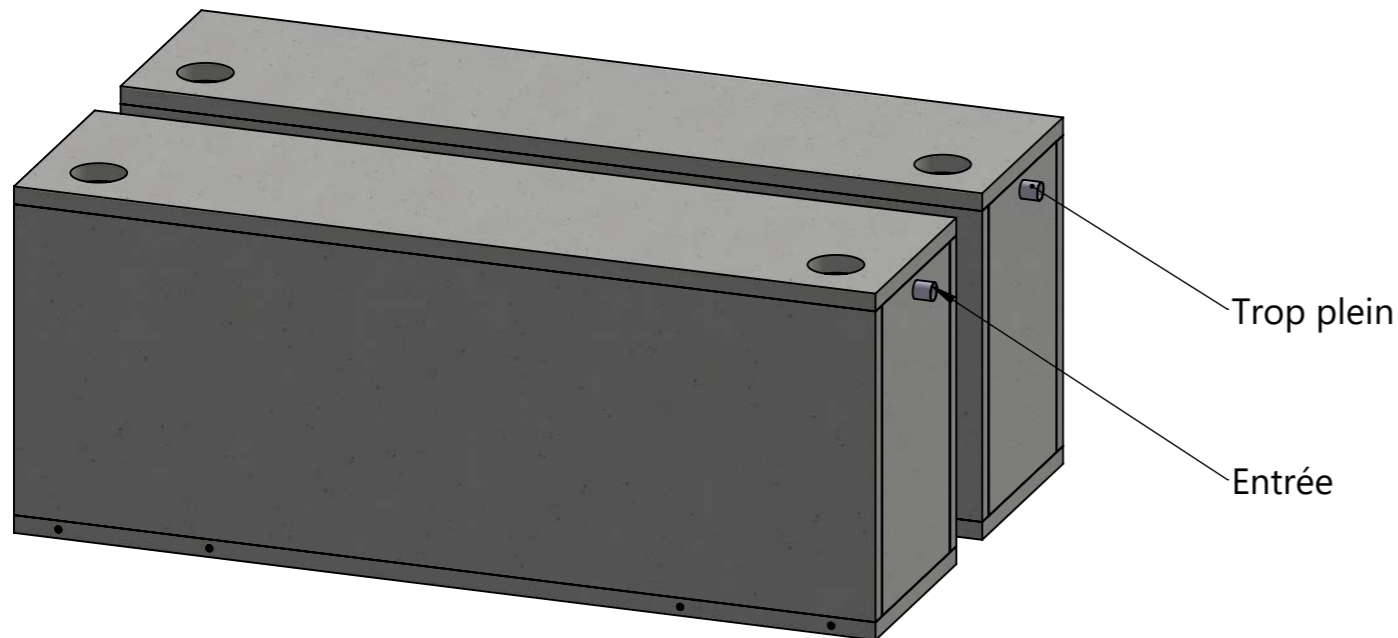
CUVES BETON



Face avant:



Face arrière:



DONNEES TECHNIQUES

DIMENSIONS	Voir plan
EPAISSEUR	200mm
TYPE DE BETON	XA2
CLASSE BETON	C25/30
TYPE D'ARMATURE	2xST40C + renfort d'angle et de clavetage
LEVAGE	8x 20To - Crochet artéon
POIDS	62580 kg par cuve
ENROBAGE	mini 40mm
COULEUR	



AVANTAGES PRODUIT :

- ✓ Très bonne intégration paysagère
- ✓ Facilité d'entretien
- ✓ Très grande robustesse
- ✓ Longévité inégalable
- ✓ 100 % Recyclable voir réutilisable
- ✓ Produit en côte d'Armor
- ✓ Insidance transport limitée



TITAN
P R E F
PA de Karizac
22200 Plouisy
Tel: 02.96.11.36.30

Cuves Béton

Stockage 2x68m³

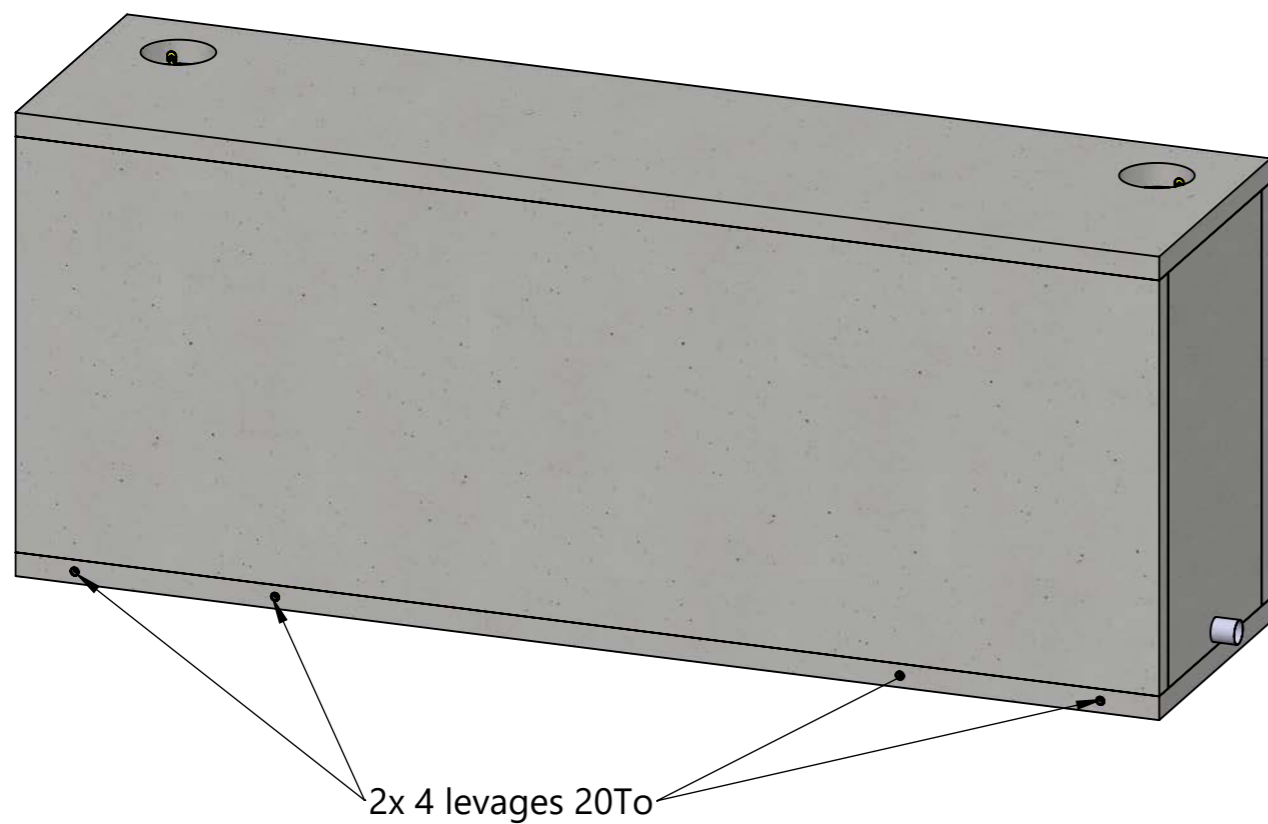
1:80 | A3

05/04/2019

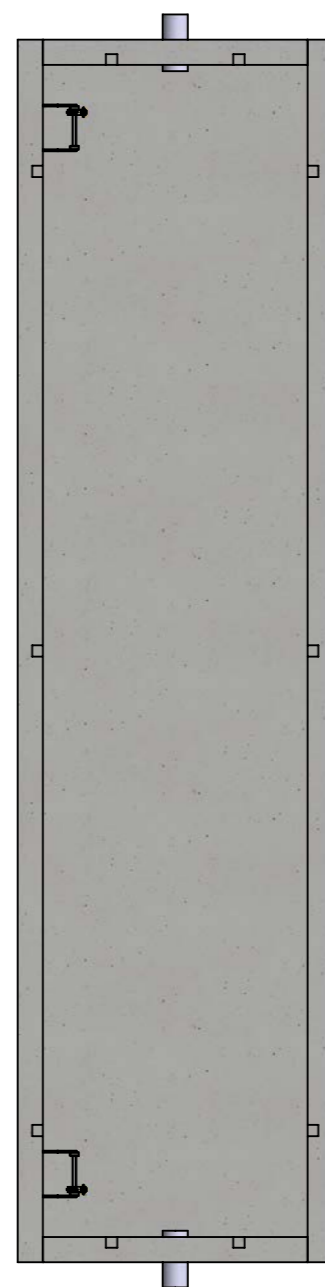
V-A | Indice: A

Ce plan est notre propriété, reproduction et communication interdites à des tiers (Loi du 11 mars 1957)

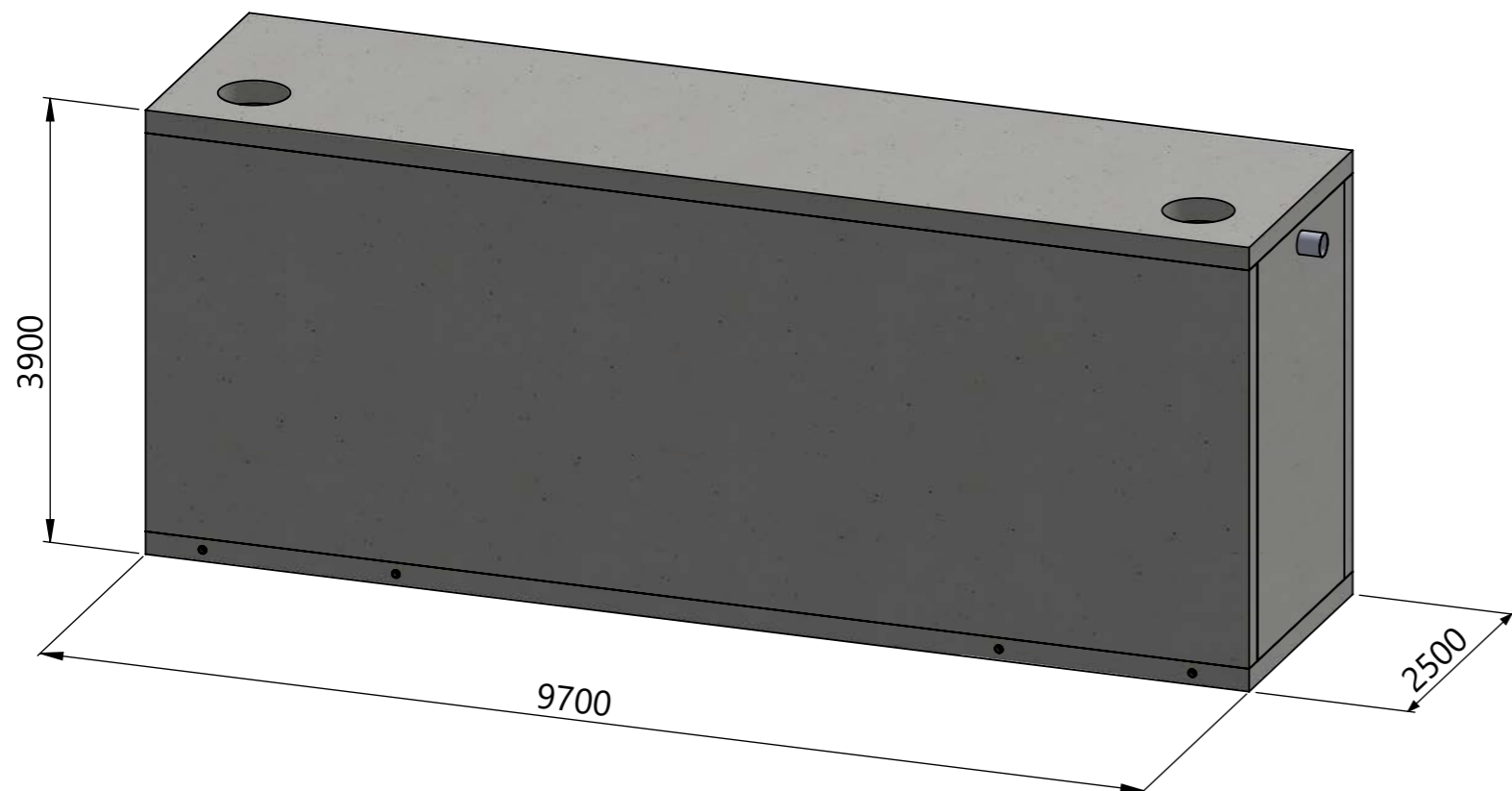
Face avant:



Vue de dessus:



Face arrière:



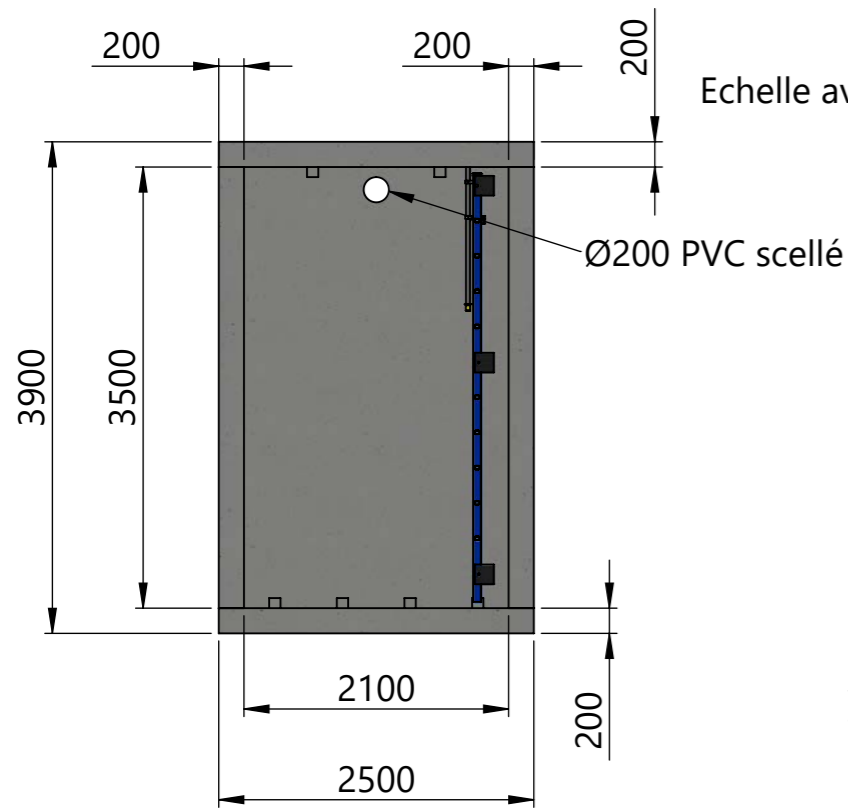
TITAN
PREF[®]
PA de Karizac
22200 Plouisy
Tel: 02.96.11.36.30

Cuves Béton
Stockage 2x68m³

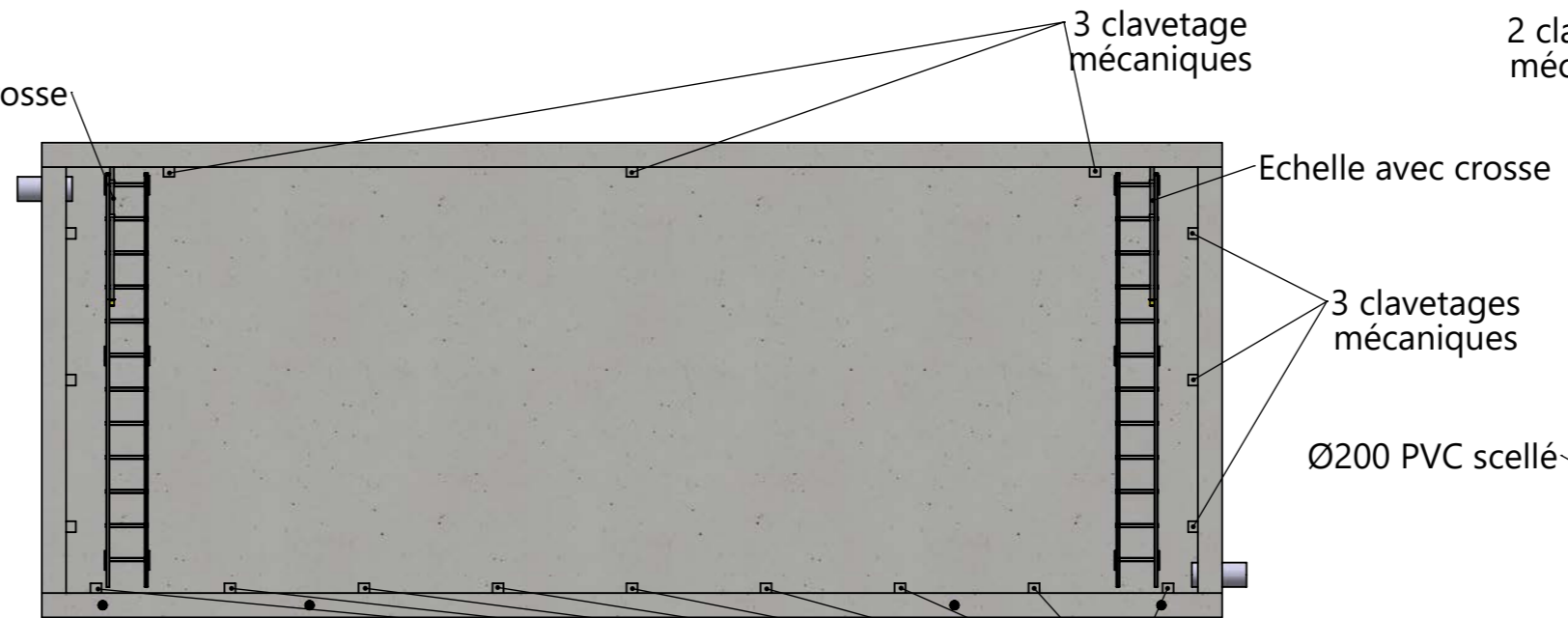
1:60	A3
05/04/2019	
V-A	Indice: A

Ce plan est notre propriété, reproduction et communication interdites à des tiers (Loi du 11 mars 1957)

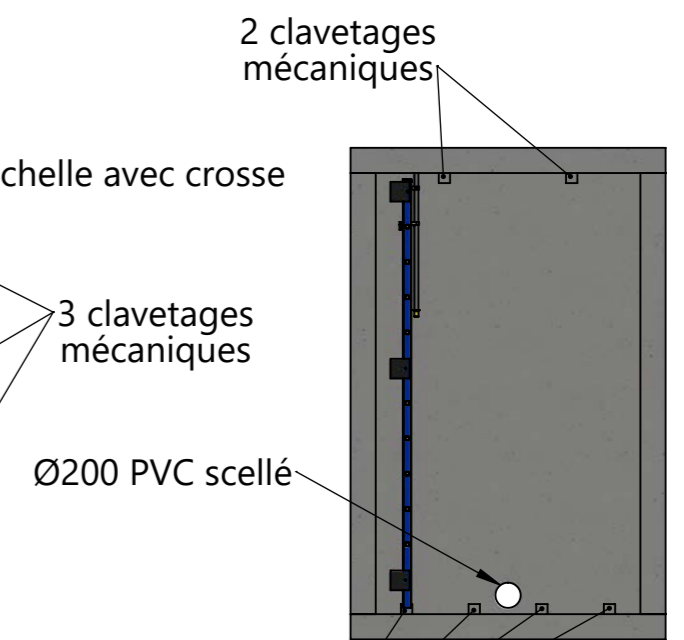
Vue sans paroi droite:



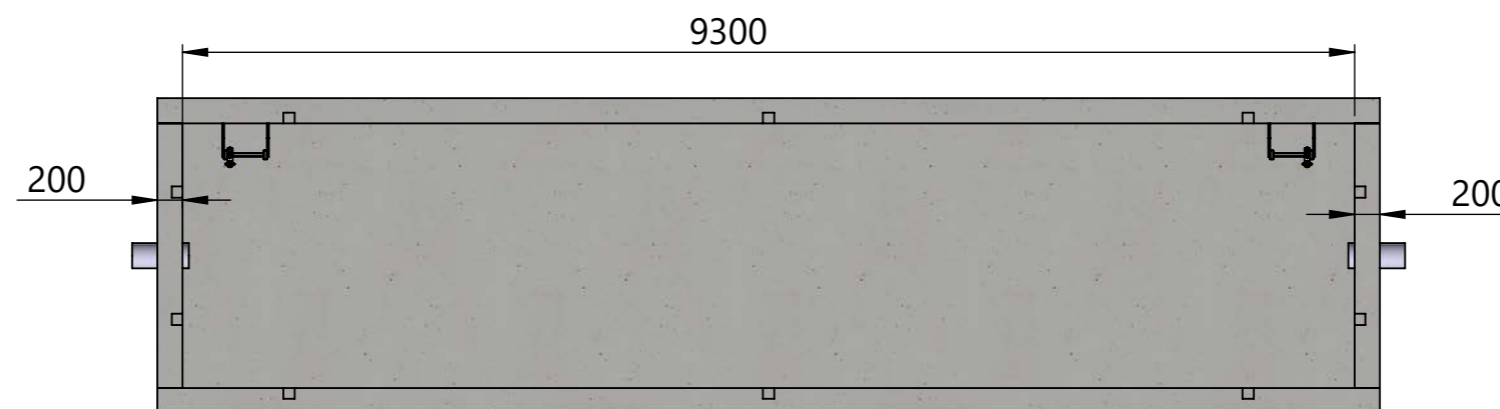
Vue sans paroi face:



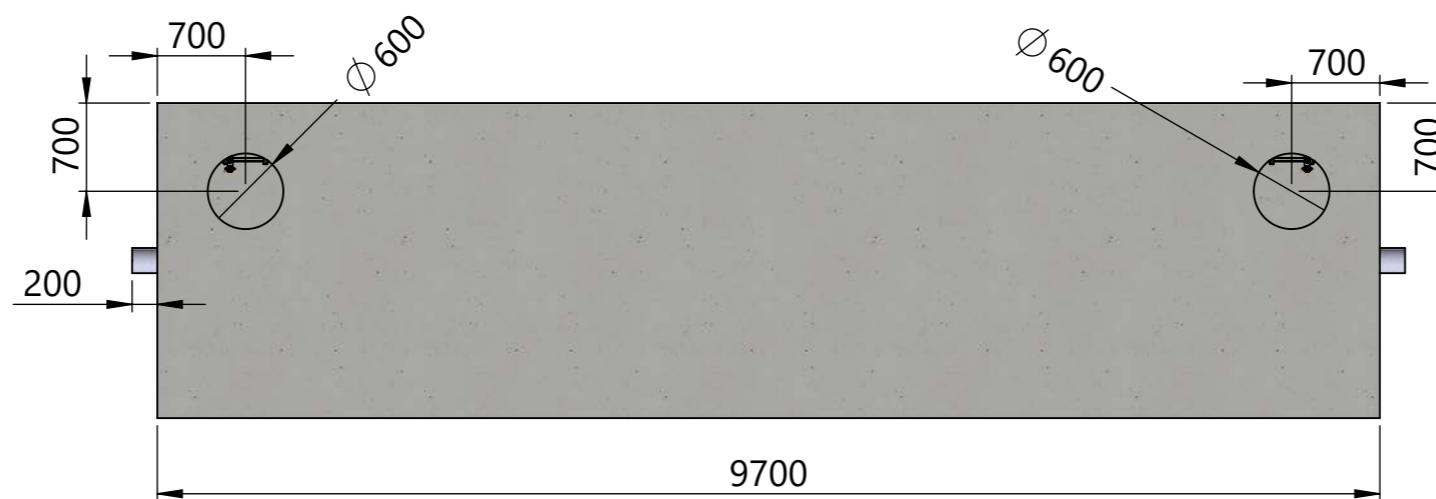
Vue sans paroi gauche:



Vue sans couvercle:



Vue avec couvercle:



PA de Karizac

22200 Plouisy

Tel: 02.96.11.36.30

Cuves Béton

Stockage 2x68m³

1:60 A3

05/04/2019

V-A Indice: A

Ce plan est notre propriété, reproduction et communication interdites à des tiers (Loi du 11 mars 1957)