

TITAN
P R E F A[®]

PA de Kerizac

22200 PLOUISY

Tel: 02 96 11 33 43

Fax: 02 96 11 33 44

Contact: v.ave@titanprefa.com

Site internet: www.titan-prefa.com

Client



TERRASSEMENT et ASSAINISSEMENT

SAINT GERAND

www.henrio.fr

PA Lande de la Mer

56 920 Saint-Gérand

Tel: 02.97.51.40.20 - Tel: 06.84.80.20.66

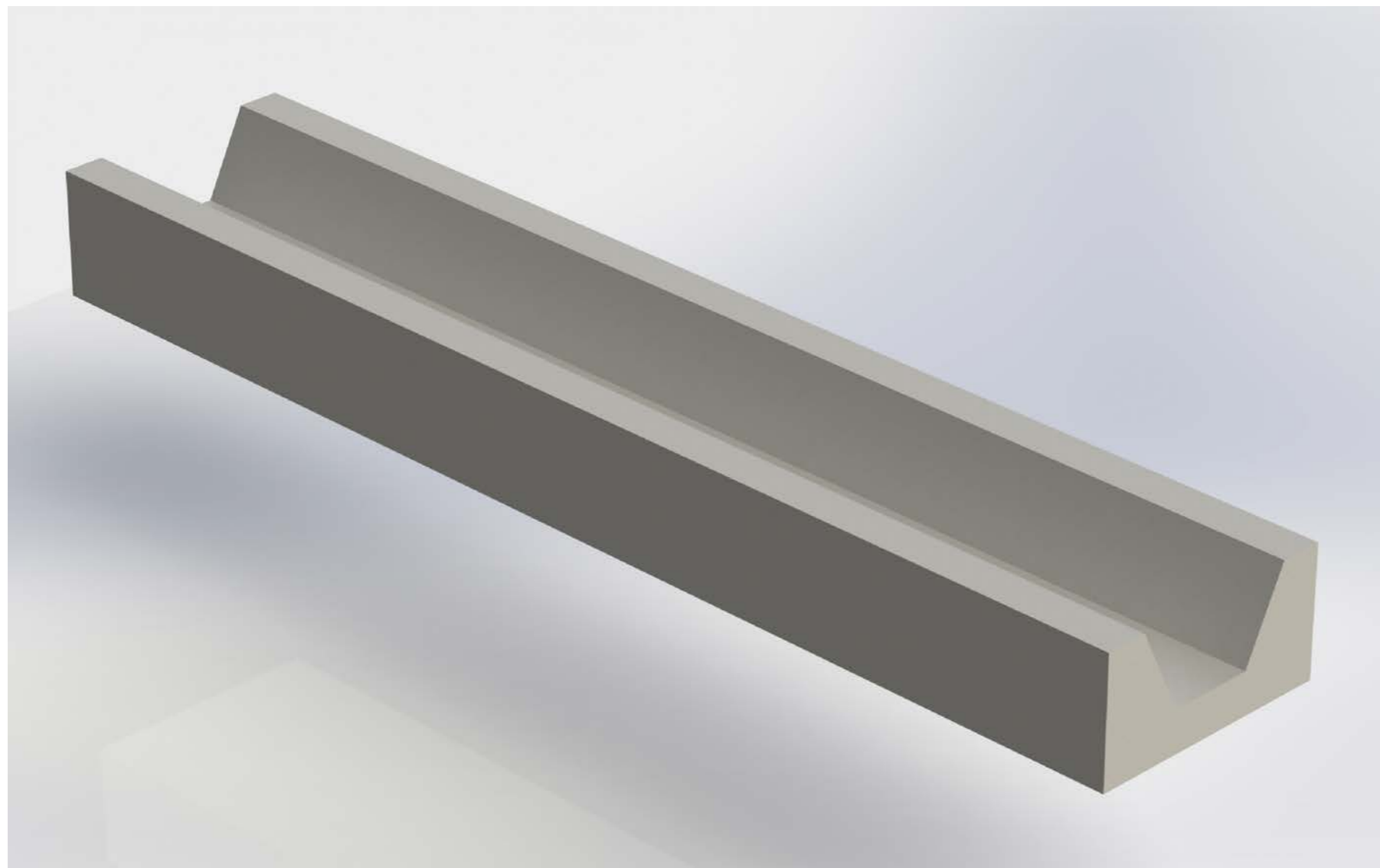
Email:

christophe.lucas.henriotp@gmail.com

MEMOIRE TECHNIQUE

HENRIO TP - CANIVEAUX





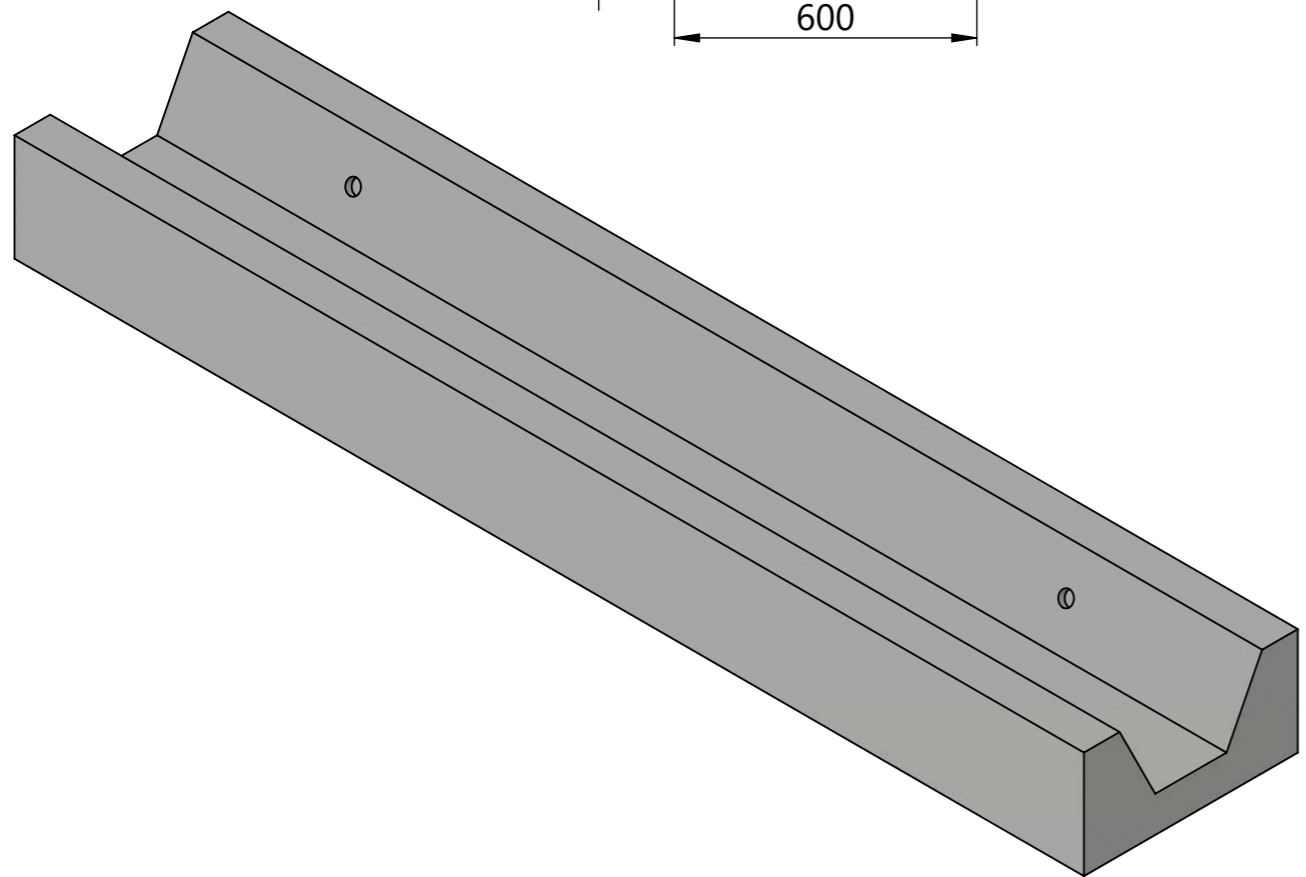
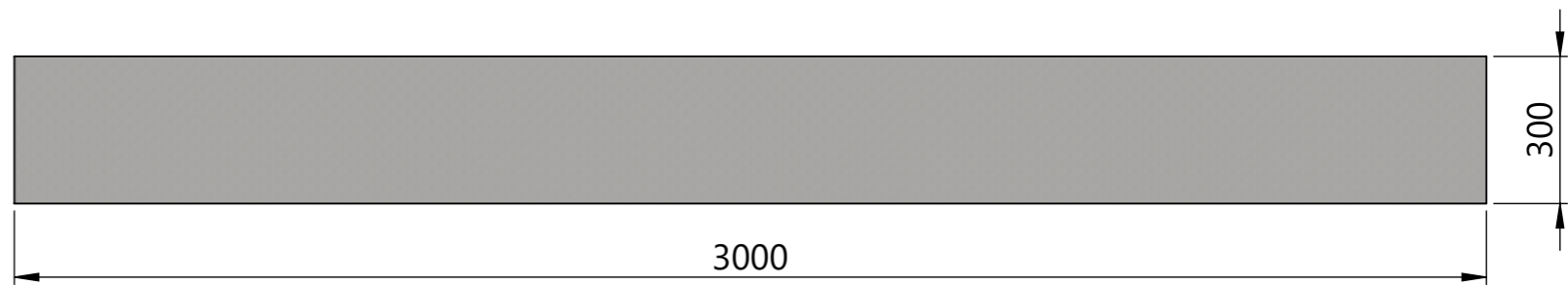
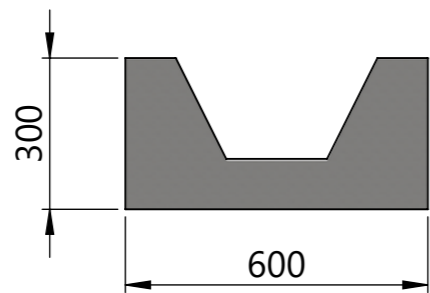
DONNEES TECHNIQUES

DIMENSIONS	Voir plan
EPAISSEUR	Voir plan
TYPE DE BETON	XF2
CLASSE BETON	C35/45
TYPE D'ARMATURE	ST45 en V
LEVAGE	4 clous artéon 1To
POIDS	918 kg
ENROBAGE	mini 40mm

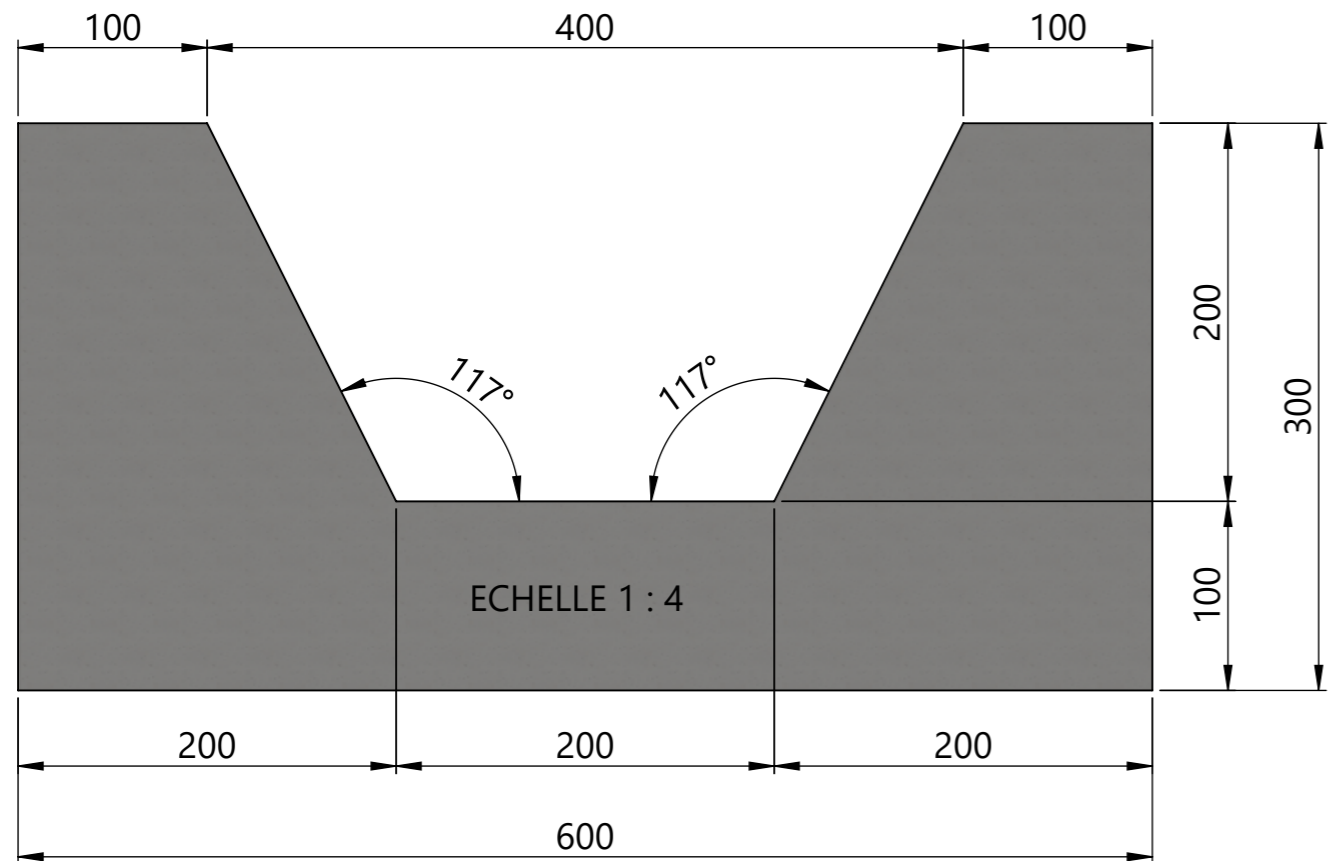
AVANTAGES PRODUIT :

- ✓ Très bonne intégration paysagère
- ✓ Facilité d'entretien
- ✓ Très grande robustesse
- ✓ Longévité inégalable
- ✓ 100 % Recyclable voir réutilisable
- ✓ Produit en côtes d'Armor
- ✓ Incidence transport limitée





4 clous artéon 1To

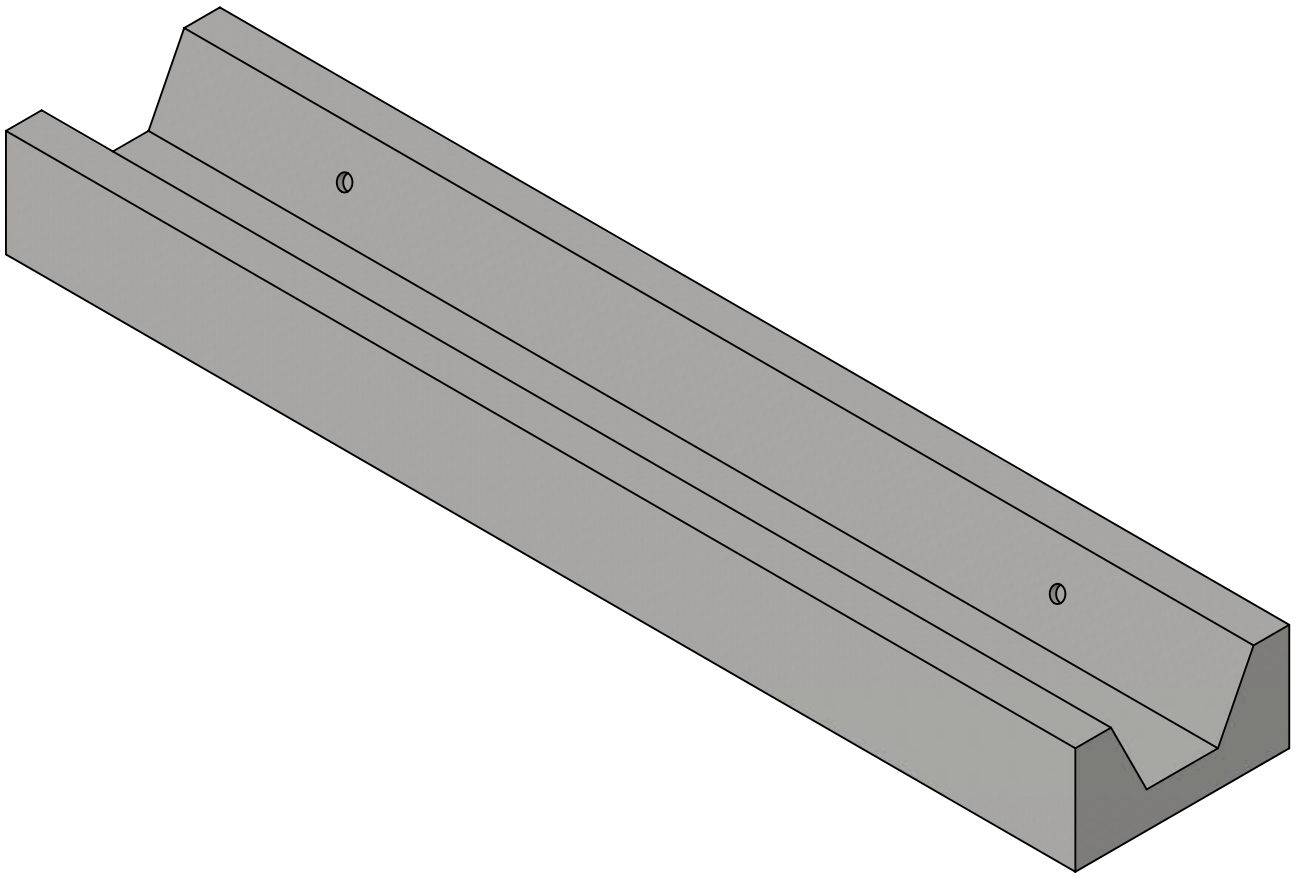


TITAN
 P R E F
 PA de Karizac
 22200 Plouisy
 Tel: 02.96.11.36.30

HENRIO TP
 CANIVEAUX

Page: 3/4	
1:15	A3
31/07/2020	
V-A	Indice: A

Ce plan est notre propriété, reproduction et communication interdites à des tiers (Loi du 11 mars 1957)



Date :

Cachet de l'entreprise:

Nom du signataire :

Signature :

		Page: 4/4	
		1:15	A3
PA de Karizac		31/07/2020	
22200 Plouisy		V-A	Indice: A
Tel: 02.96.11.36.30		Ce plan est notre propriété, reproduction et communication interdites à des tiers (Loi du 11 mars 1957)	

HENRIO TP
CANIVEAUX