

Client

TITAN
P R E F A[®]

PA de Kerizac
22200 PLOUISY

Tel: 02 96 11 33 43
Fax: 02 96 11 33 44

Contact: v.ave@titanprefa.com

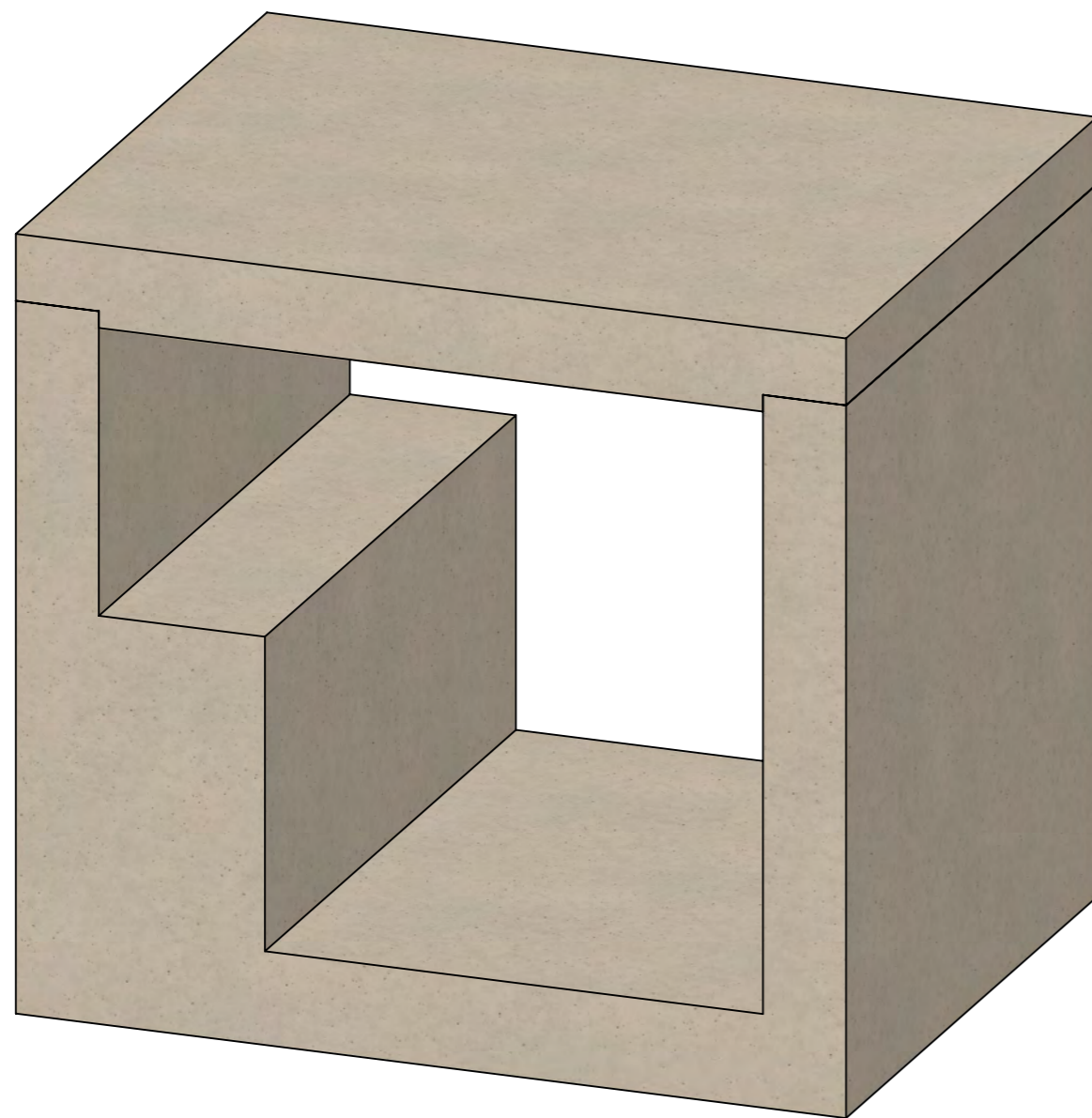
Site internet: www.titan-prefa.com



MEMOIRE TECHNIQUE

OH13





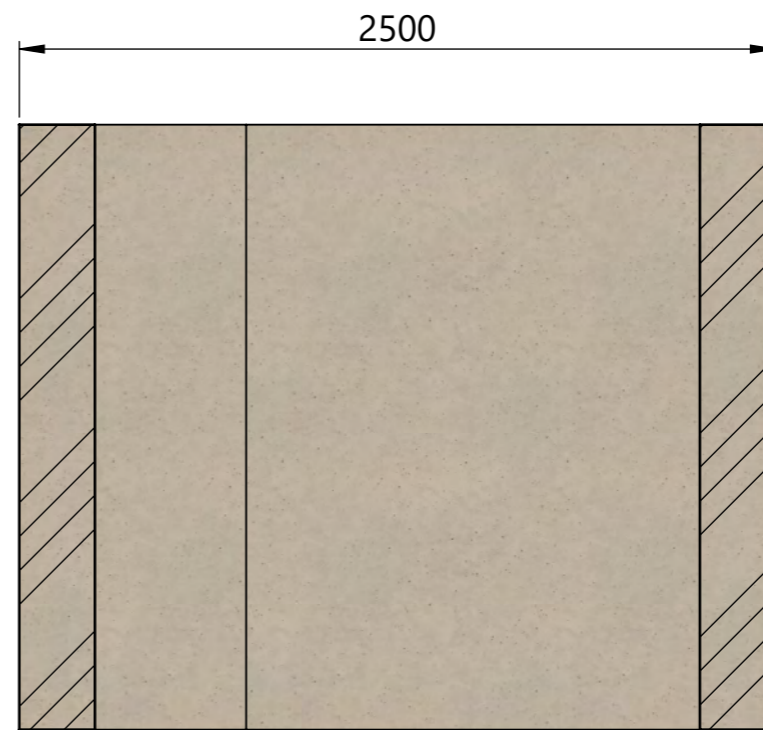
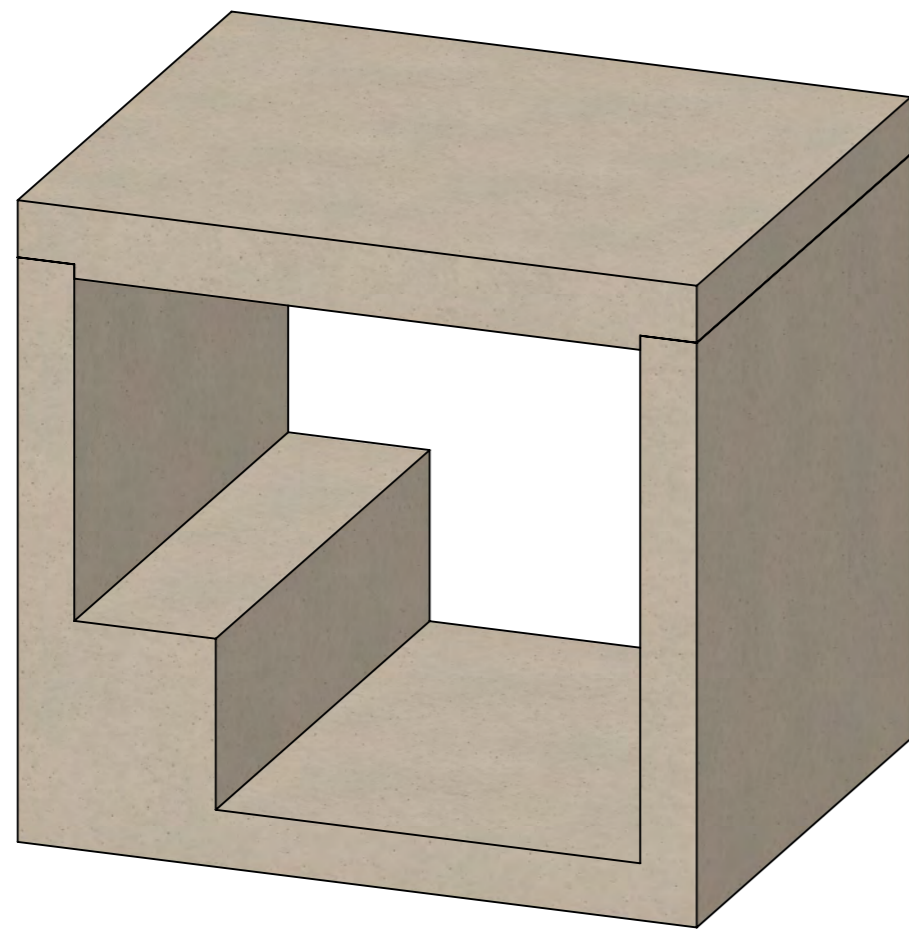
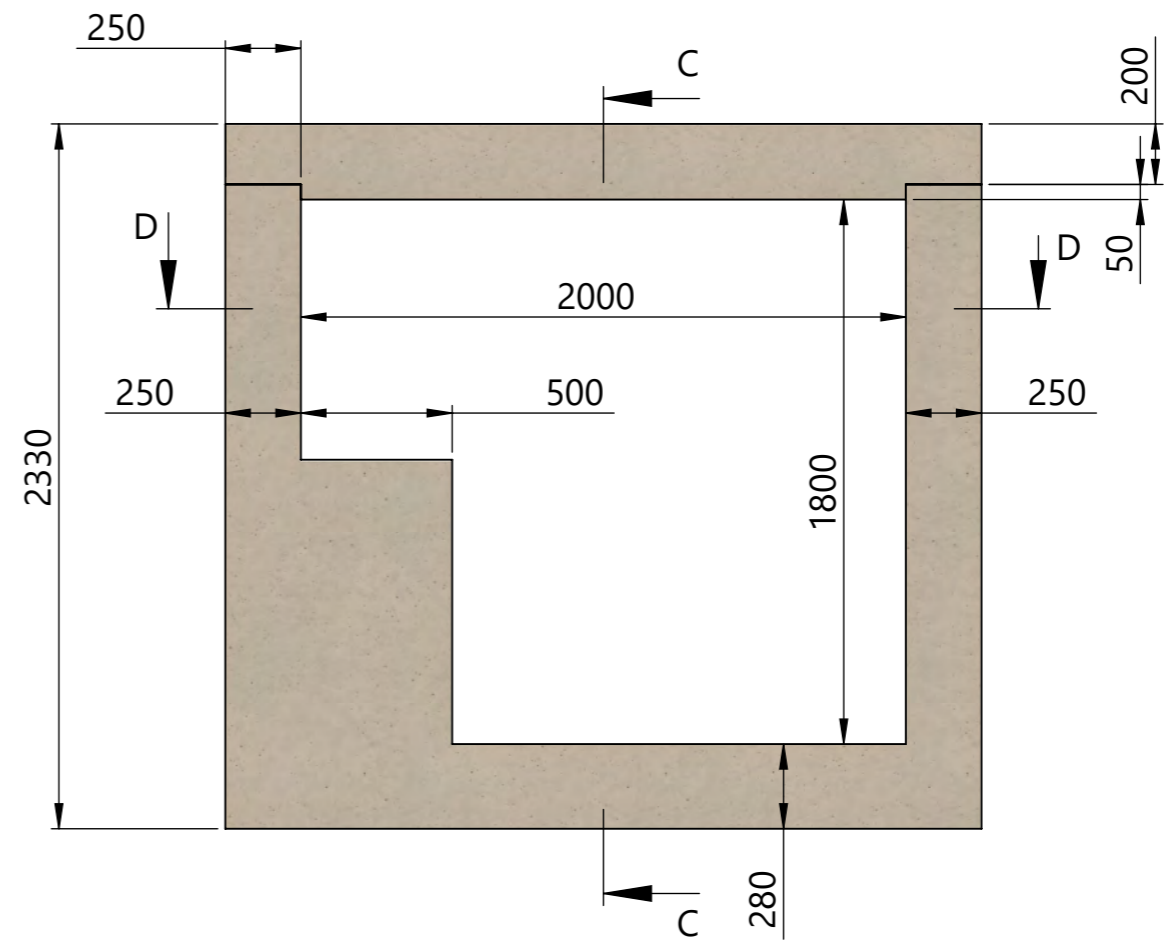
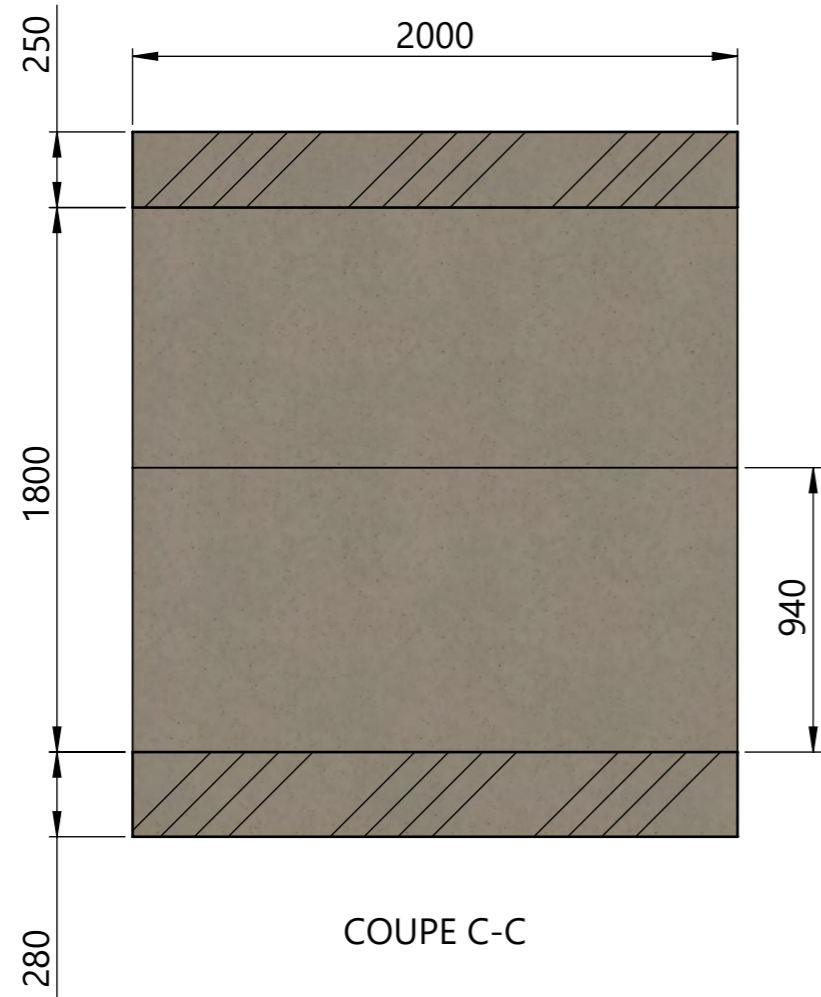
DONNEES TECHNIQUES

DIMENSIONS	Voir plan
EPAISSEUR	Voir plan
TYPE DE BETON	XF2
CLASSE BETON	C35/45
TYPE D'ARMATURE	ST40C + renfort equerre Ø10
LEVAGE	
POIDS	15816 kg
ENROBAGE	mini 30mm
COULEUR	

AVANTAGES PRODUIT :

- ✓ Très bonne intégration paysagère
- ✓ Facilité d'entretien
- ✓ Très grande robustesse
- ✓ Longévité inégalable
- ✓ 100 % Recyclable voir réutilisable
- ✓ Produit en côte d'Armor
- ✓ Insidance transport limitée



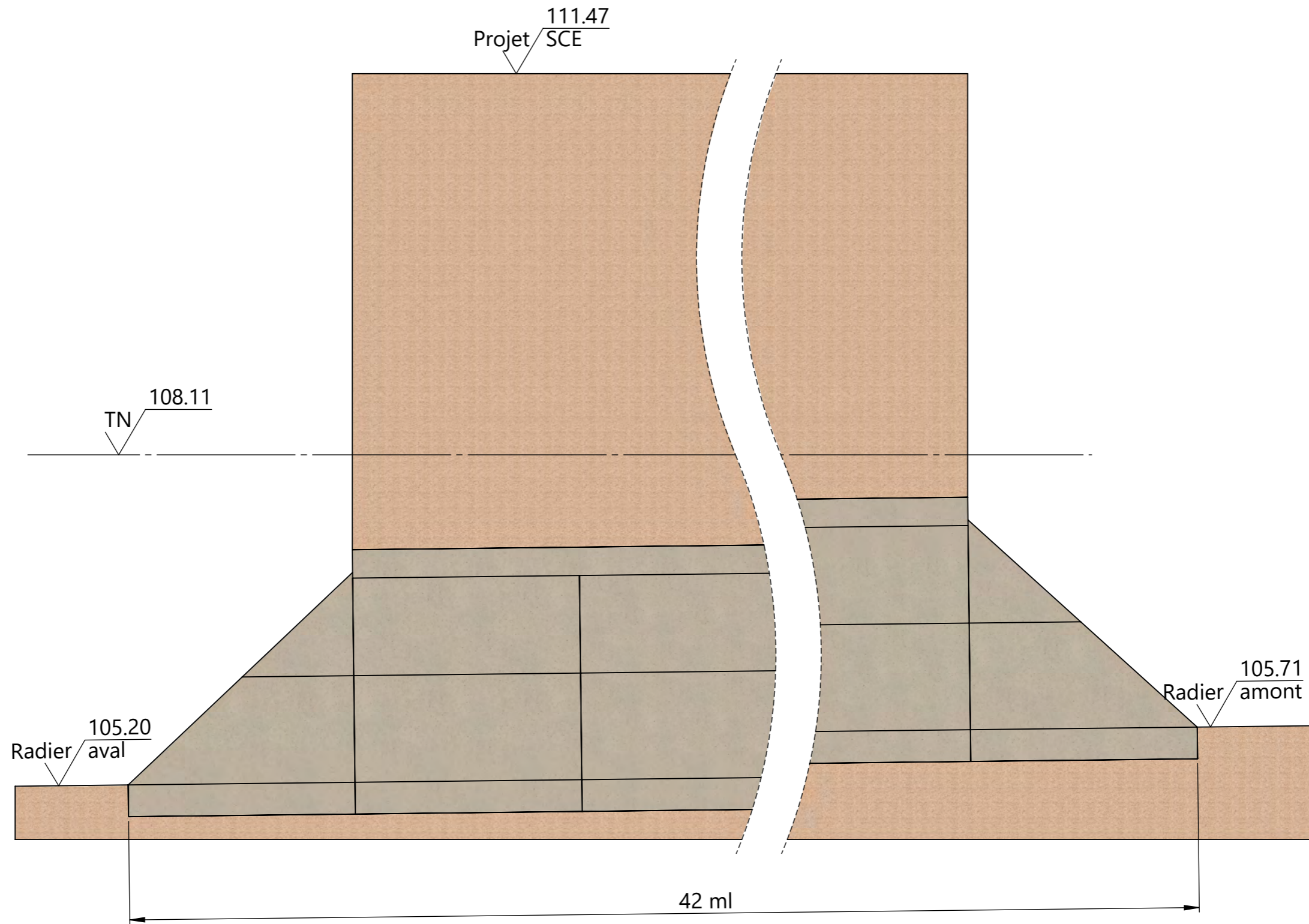


TITAN
PREF
 PA de Karizac
 22200 Plouisy
 Tel: 02.96.11.36.30

OH13
 Béton

1:25 | A3
 24/06/2019
 V-A | Indice: C

Ce plan est notre propriété, reproduction et communication interdites à des tiers (Loi du 11 mars 1957)



PA de Karizac

22200 Plouisy

Tel: 02.96.11.36.30

OH13

Béton

1:40 A3

24/06/2019

V-A Indice: C

Ce plan est notre propriété, reproduction et communication interdites à des tiers (Loi du 11 mars 1957)

COUPE de principe OH 13

Ech 1/25eme

