

TITAN
P R E F A[®]

PA de Kerizac

22200 PLOUISY

Tel: 02 96 11 33 43

Fax: 02 96 11 33 44

Contact: v.ave@titanprefa.com

Site internet: www.titan-prefa.com

Client

salini
impregilo 

9 rue des 3 soeurs

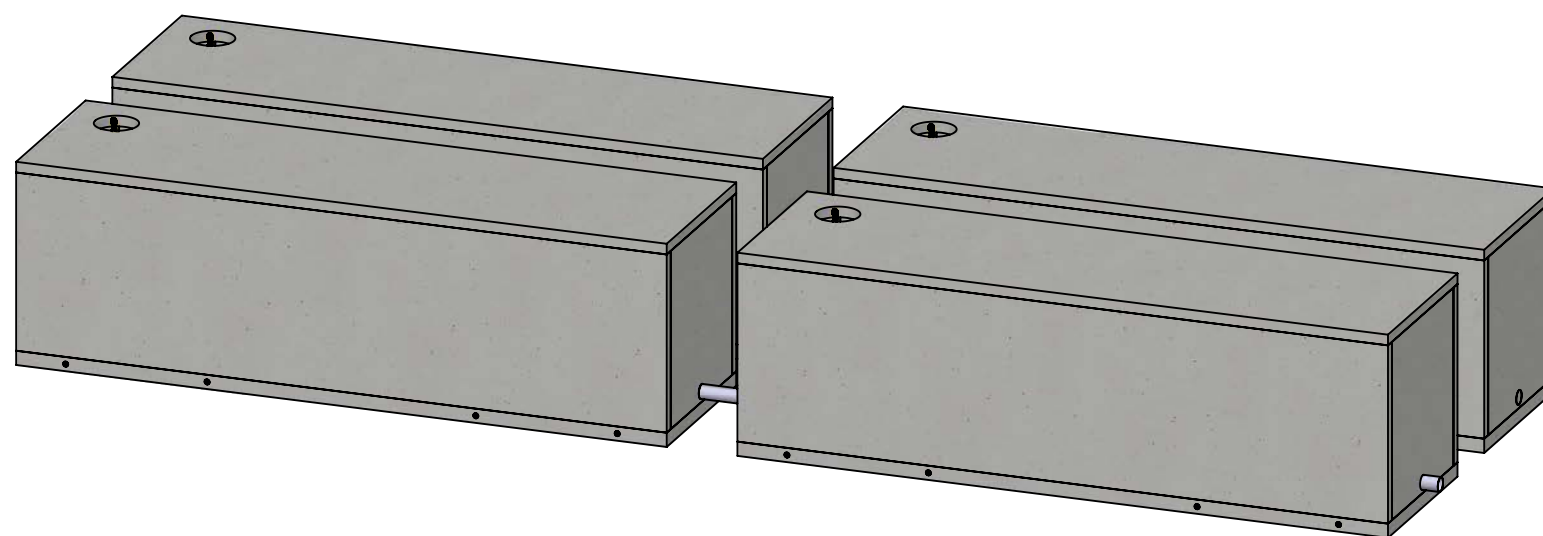
93420 Villepinte

MEMOIRE TECHNIQUE

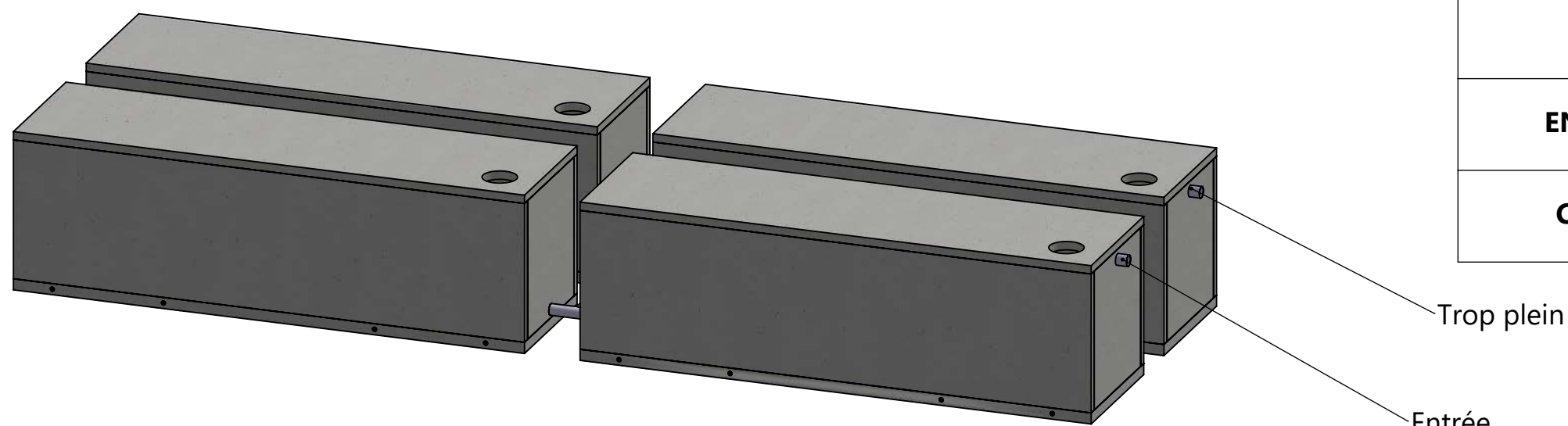
CUVES BETON



Face avant:

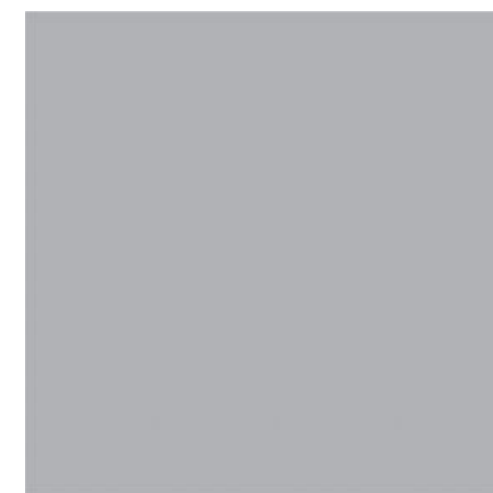


Face arrière:



DONNEES TECHNIQUES

DIMENSIONS	Voir plan
EPAISSEUR	200mm (dalle) 150 (élévation)
TYPE DE BETON	XA2
CLASSE BETON	C25/30
TYPE D'ARMATURE	2xST40C + renfort d'angle et de clavetage
LEVAGE	8x 20To - Crochet artéon
POIDS	4x 40608 kg
ENROBAGE	mini 40mm
COULEUR	



AVANTAGES PRODUIT :

- ✓ Très bonne intégration paysagère
- ✓ Facilité d'entretien
- ✓ Très grande robustesse
- ✓ Longévité inégalable
- ✓ 100 % Recyclable voir réutilisable
- ✓ Produit en côte d'Armor
- ✓ Insidance transport limitée



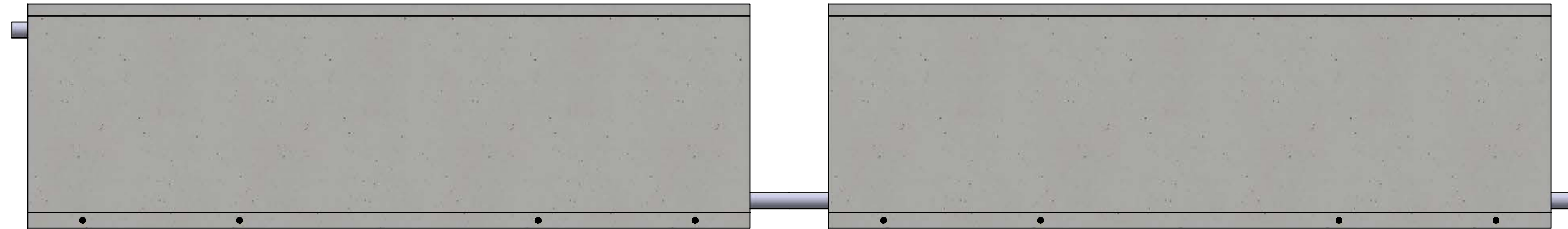
TITAN
P R E F ▲
PA de Karizac
22200 Plouisy
Tel: 02.96.11.36.30

Cuves Béton
Stockage 4x51m³

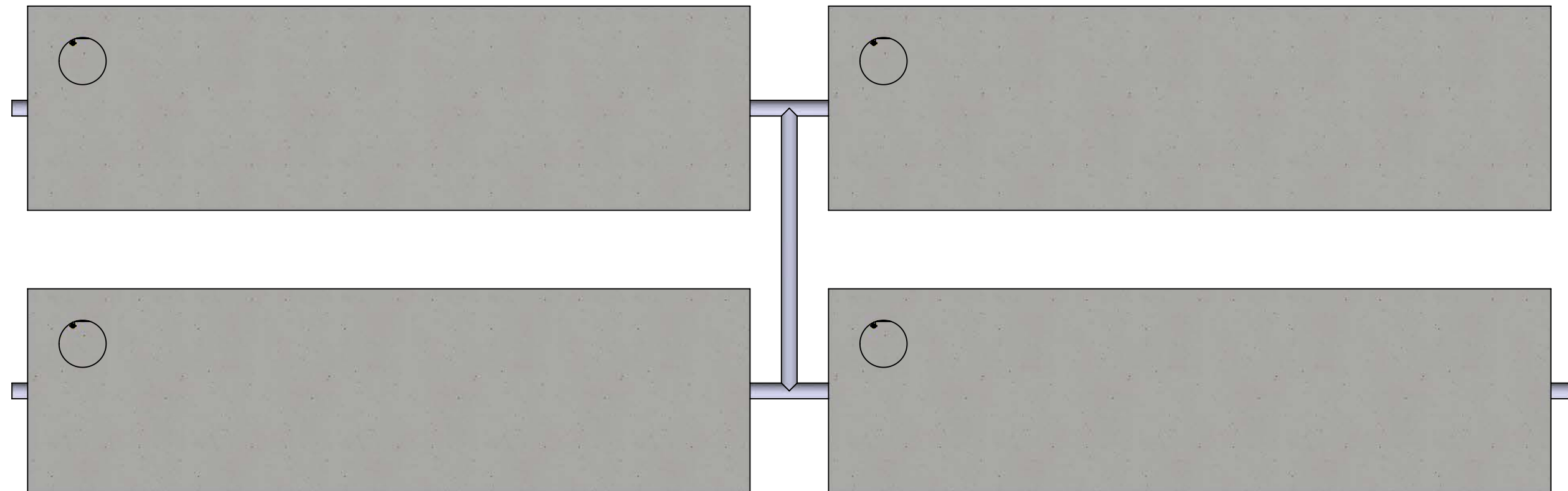
1:100 | A3
08/06/2019
V-A | Indice: A

Ce plan est notre propriété, reproduction et communication interdites à des tiers (Loi du 11 mars 1957)

Vue de côté:



Vue de dessus:



TITAN
P R E F ▲
PA de Karizac
22200 Plouisy
Tel: 02.96.11.36.30

Cuves Béton
Stockage 4x51m³

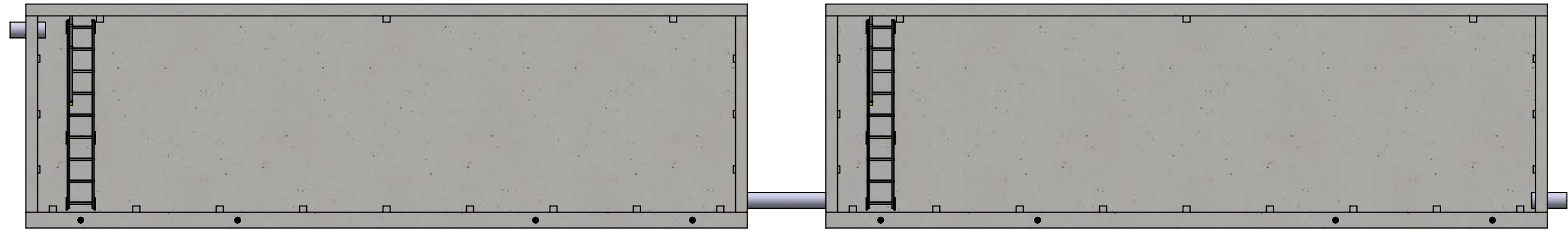
1:60 A3

08/06/2019

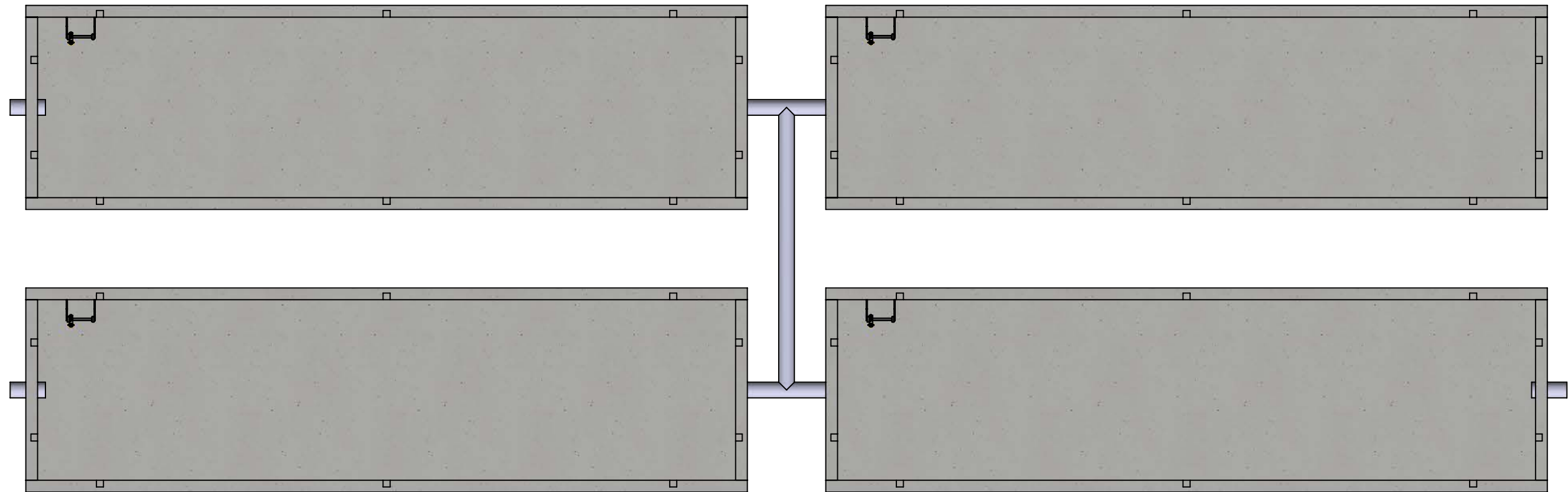
V-A Indice: A

Ce plan est notre propriété, reproduction et communication interdites à des tiers (Loi du 11 mars 1957)

Vue de côté sans parois de face :



Vue de dessus sans couvercles :



TITAN
P R E F
PA de Karizac
22200 Plouisy
Tel: 02.96.11.36.30

Cuves Béton
Stockage 4x51m³

1:60 A3

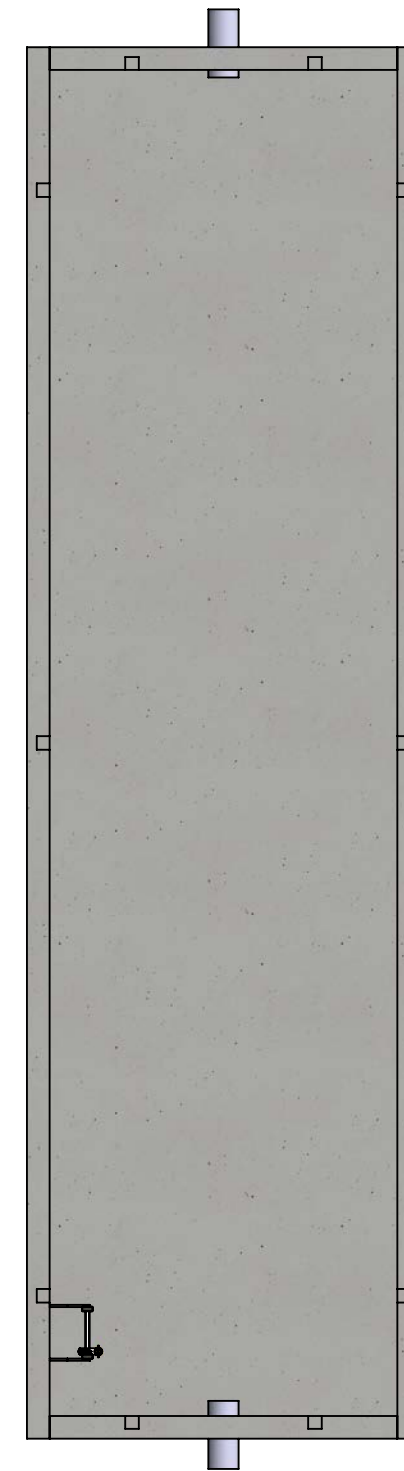
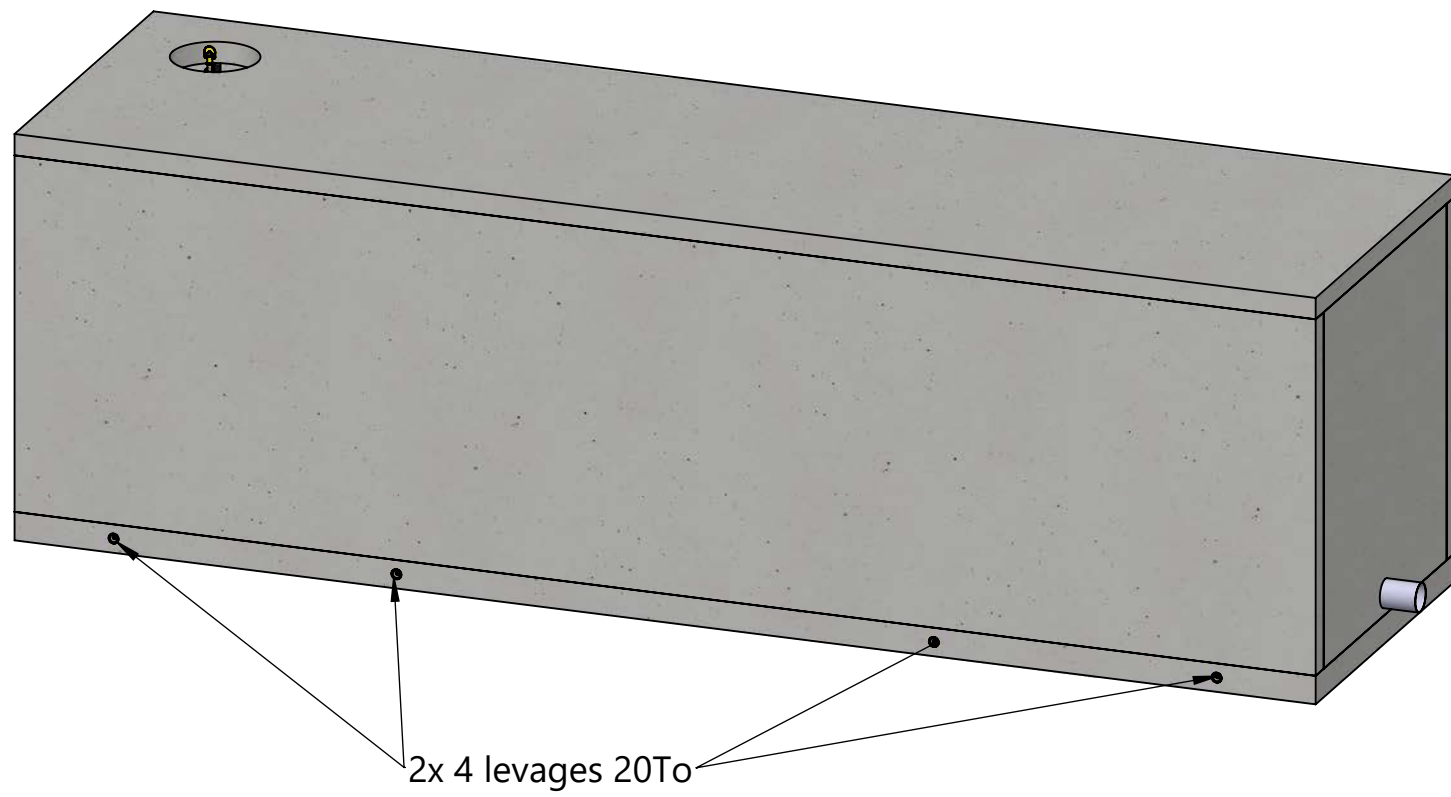
08/06/2019

V-A Indice: A

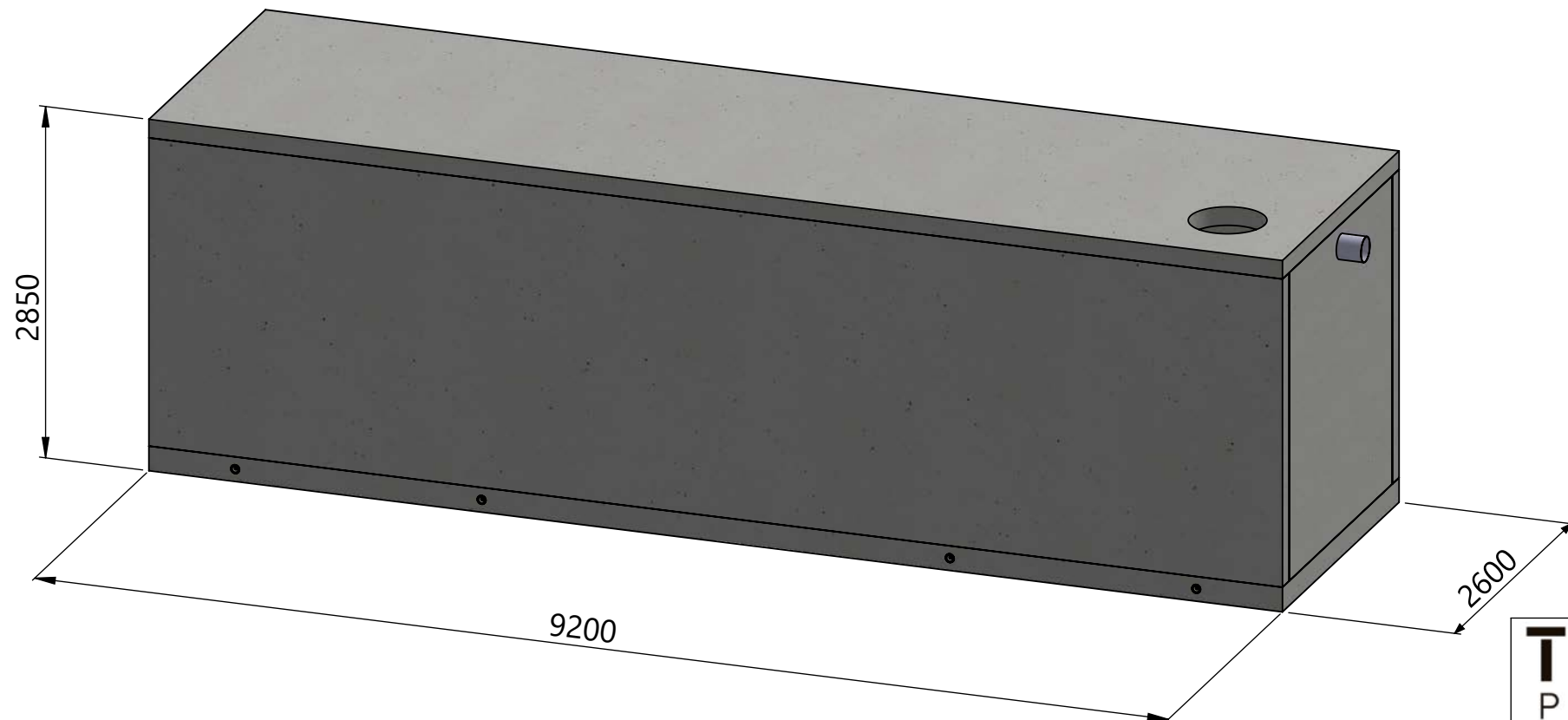
Ce plan est notre propriété, reproduction et communication interdites à des tiers (Loi du 11 mars 1957)

Face avant:

Vue de dessus:



Face arrière:



TITAN
P R E F

PA de Karizac

22200 Plouisy

Tel: 02.96.11.36.30

Cuves Béton

Stockage 4x51m³

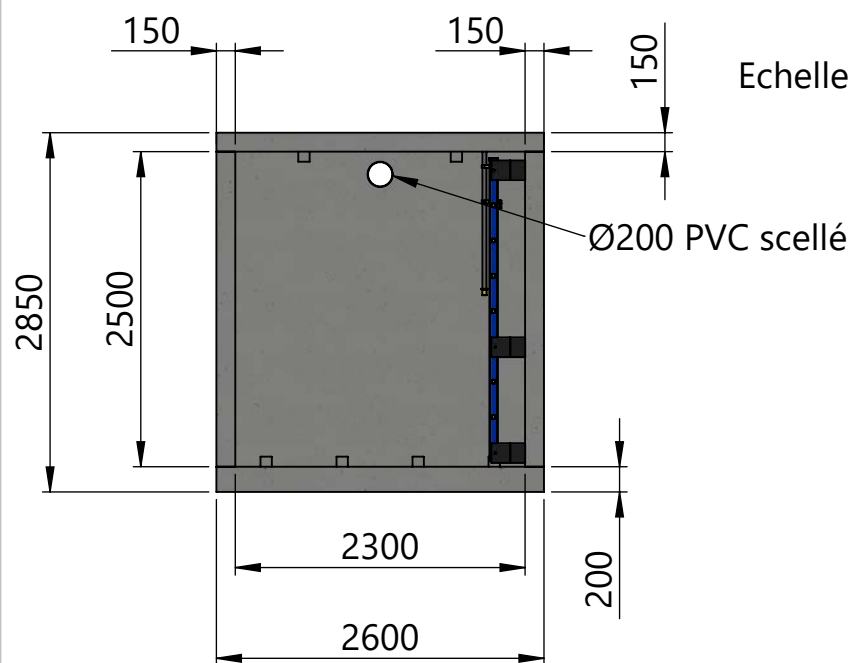
1:50 | A3

08/06/2019

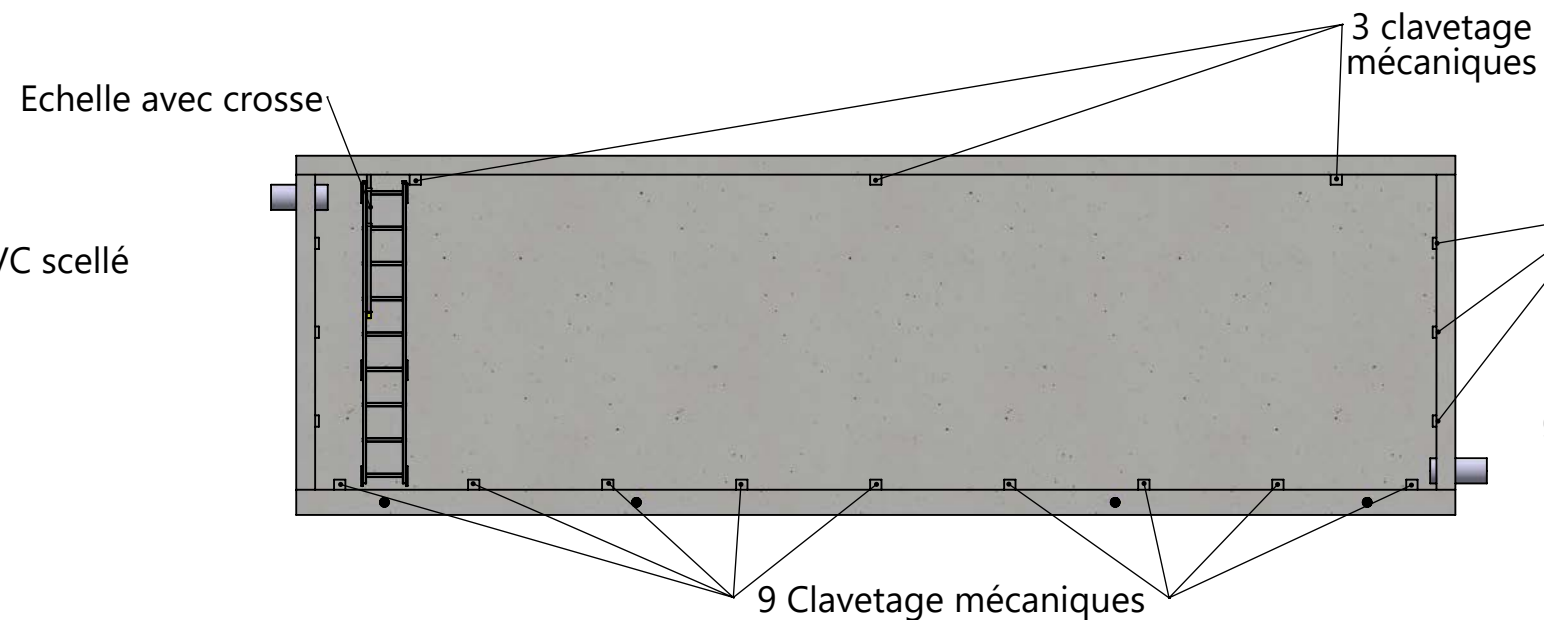
V-A | Indice: A

Ce plan est notre propriété, reproduction et communication interdites à des tiers (Loi du 11 mars 1957)

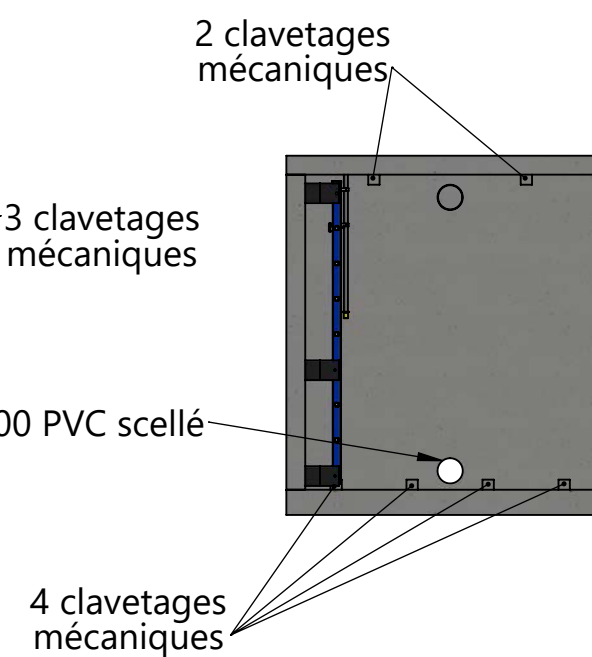
Vue sans parroie droite:



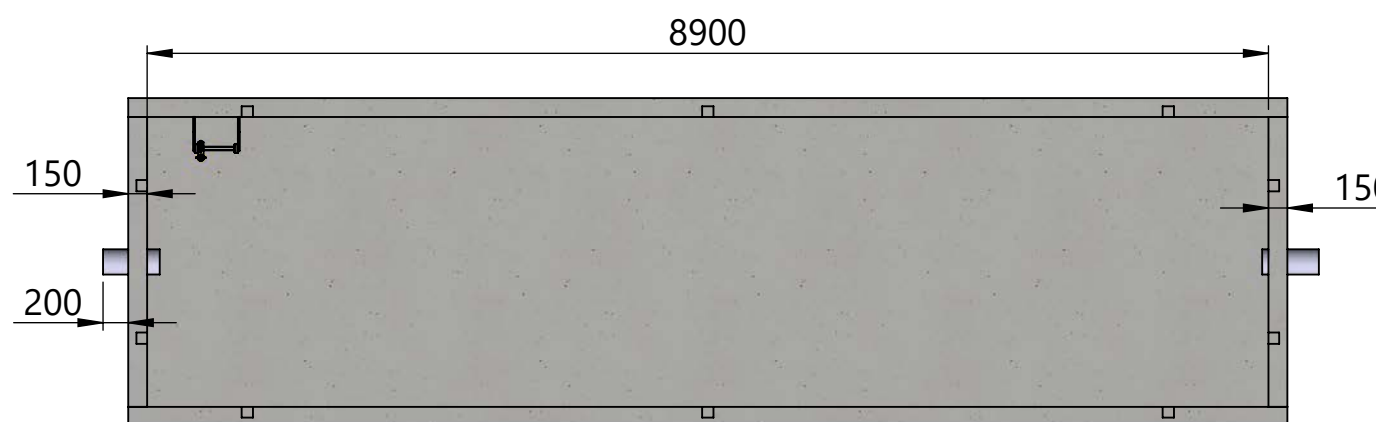
Vue sans parroie face:



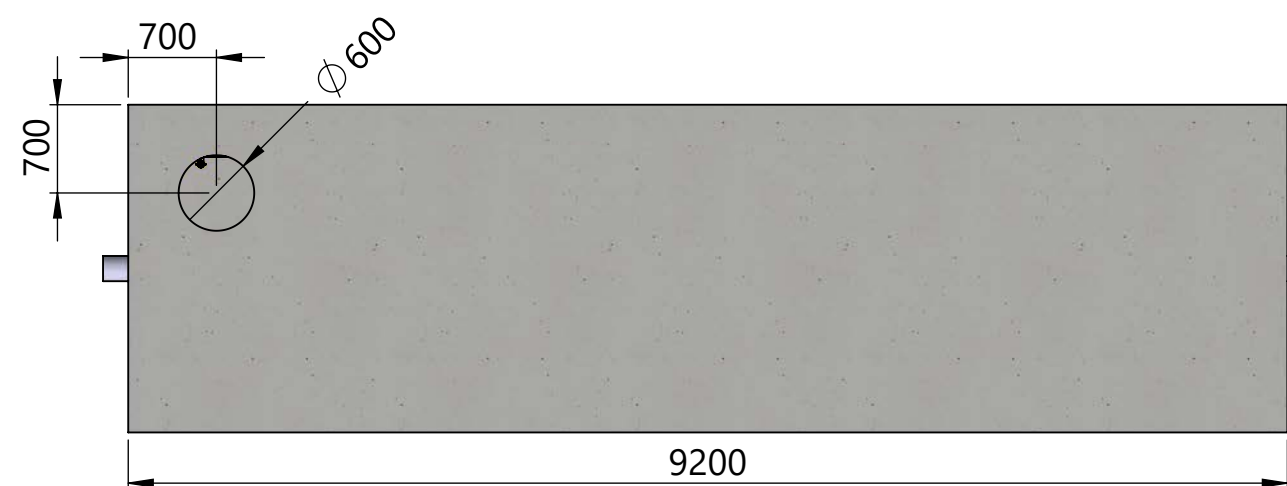
Vue sans parroie gauche:



Vue sans couvercle:



Vue avec couvercle:



TITAN
P R E F
 PA de Karizac
22200 Plouisy
 Tel: 02.96.11.36.30

Cuves Béton
Stockage 4x51m³

1:60 A3
 08/06/2019
 V-A Indice: A

Ce plan est notre propriété, reproduction et communication interdites à des tiers (Loi du 11 mars 1957)