

TITAN
P R E F A[®]

PA de Kerizac

22200 PLOUISY

Tel: 02 96 11 33 43

Fax: 02 96 11 33 44

Contact: v.ave@titanprefa.com

Site internet: www.titan-prefa.com

Client

Le Couillard
CONSTRUCTIONS

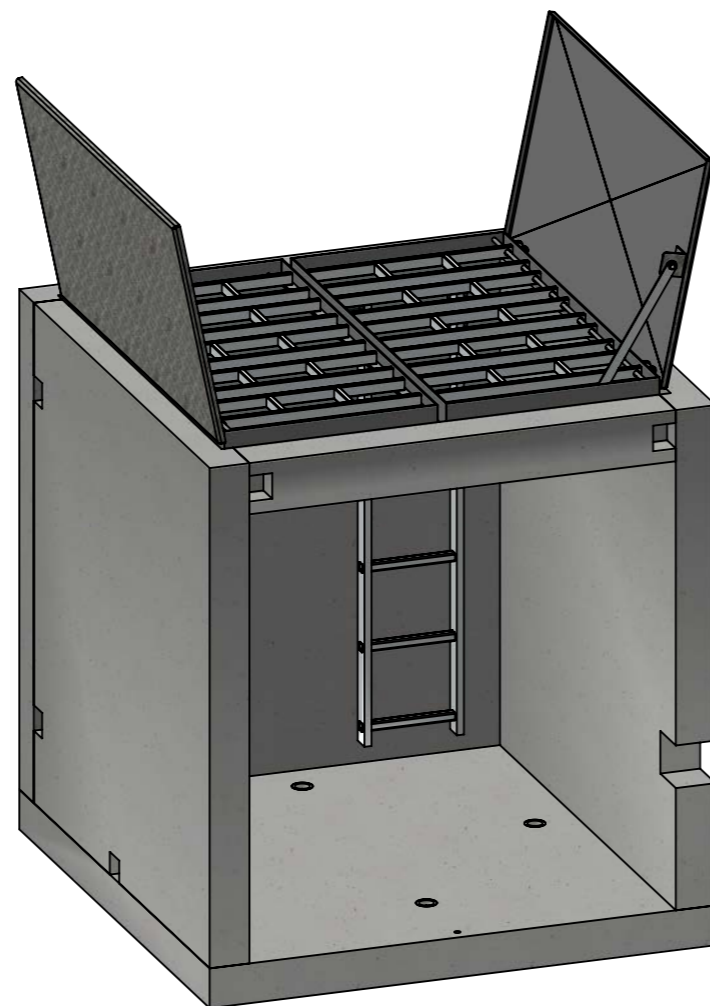
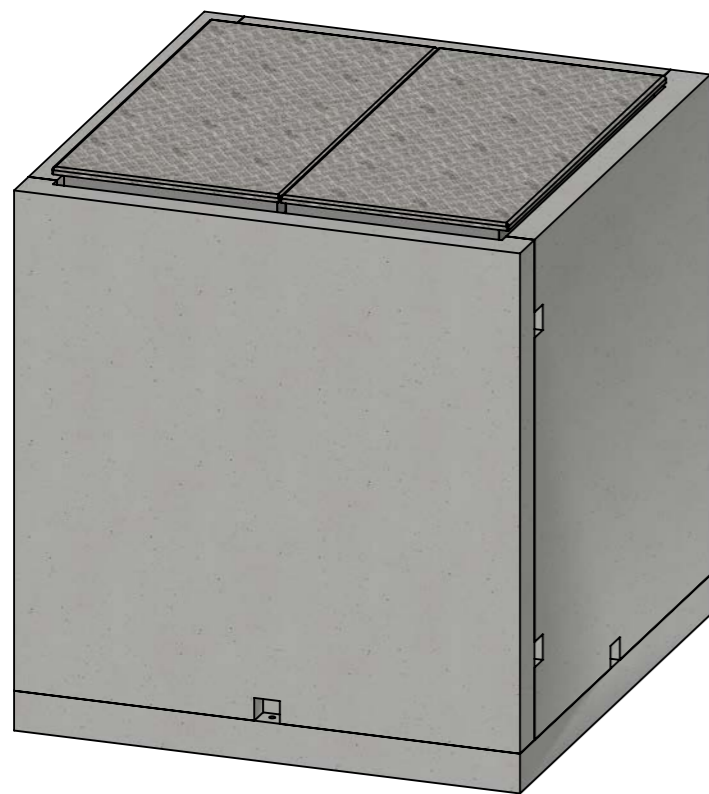
Avenue de Park Nevez
22300 Lannion

Tel: 02.96.46.64.80

MEMOIRE TECHNIQUE

COURETTE ANGLAISE





DONNEES TECHNIQUES

DIMENSIONS	Voir plan
EPAISSEUR	Voir plan
TYPE DE BETON	XA2
CLASSE BETON	C25/30
TYPE D'ARMATURE	ST40C + renfort equerre Ø10
LEVAGE	4 levage 2.5To
POIDS	4312 kg
ENROBAGE	mini 30mm

AVANTAGES PRODUIT :

- ✓ Très bonne intégration paysagère
- ✓ Facilité d'entretien
- ✓ Très grande robustesse
- ✓ Longévité inégalable
- ✓ 100 % Recyclable voir réutilisable
- ✓ Produit en côte d'Armor
- ✓ Insidance transport limitée



TITAN
P R E F [®]

PA de Karizac

22200 Plouisy

Tel: 02.96.11.36.30

Courette Anglaise

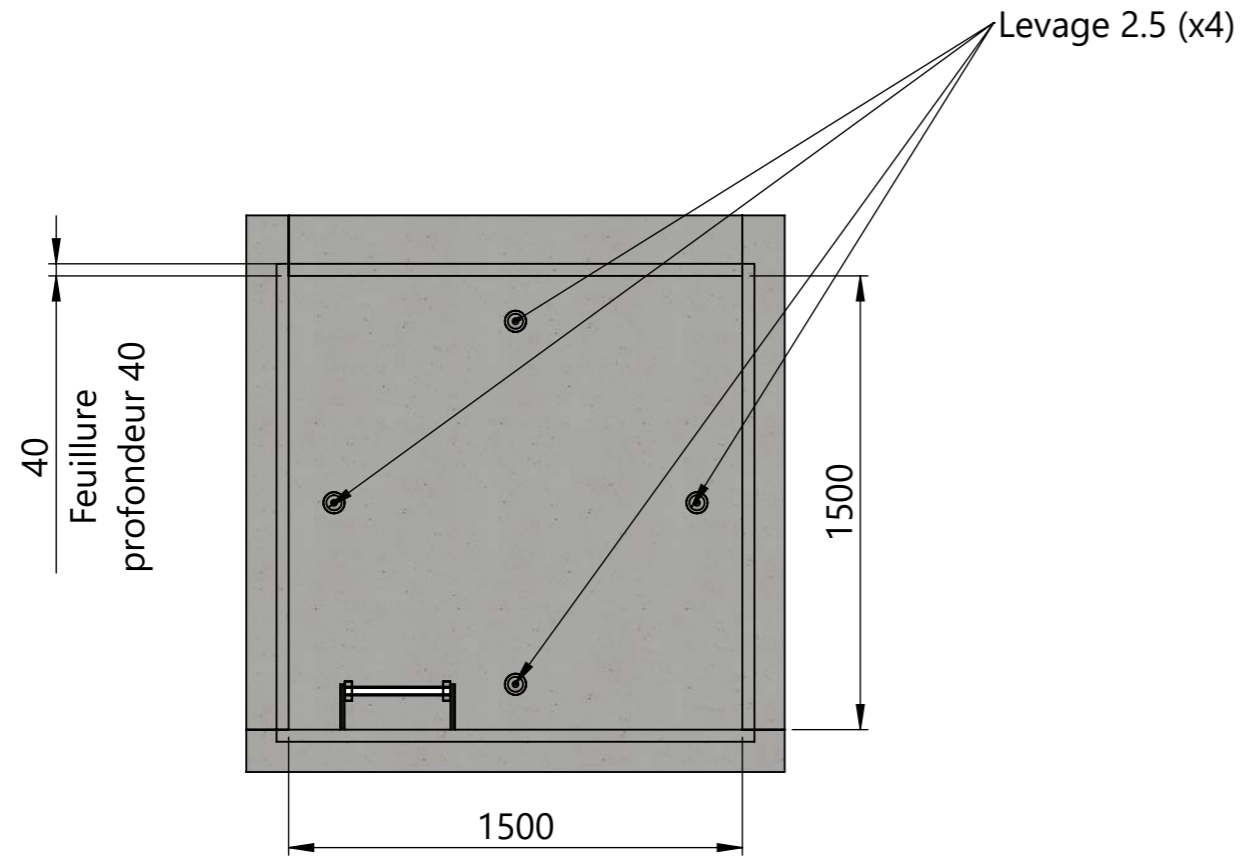
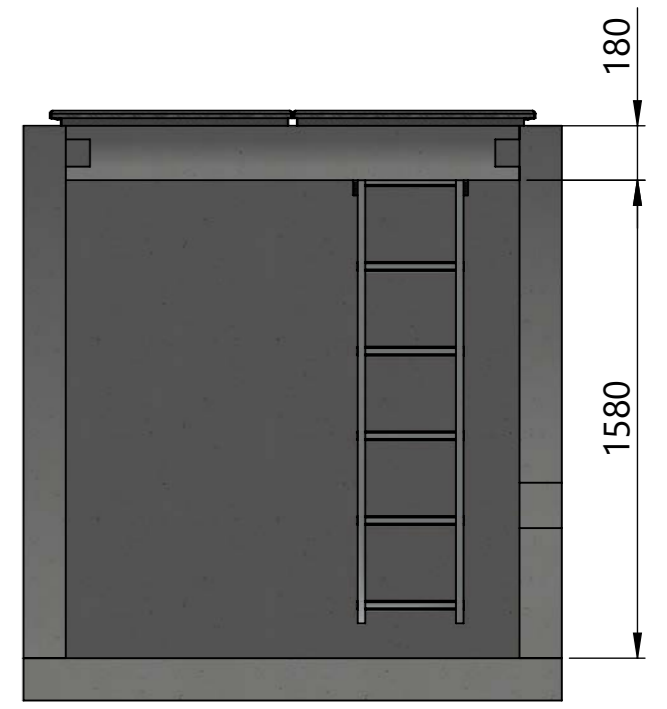
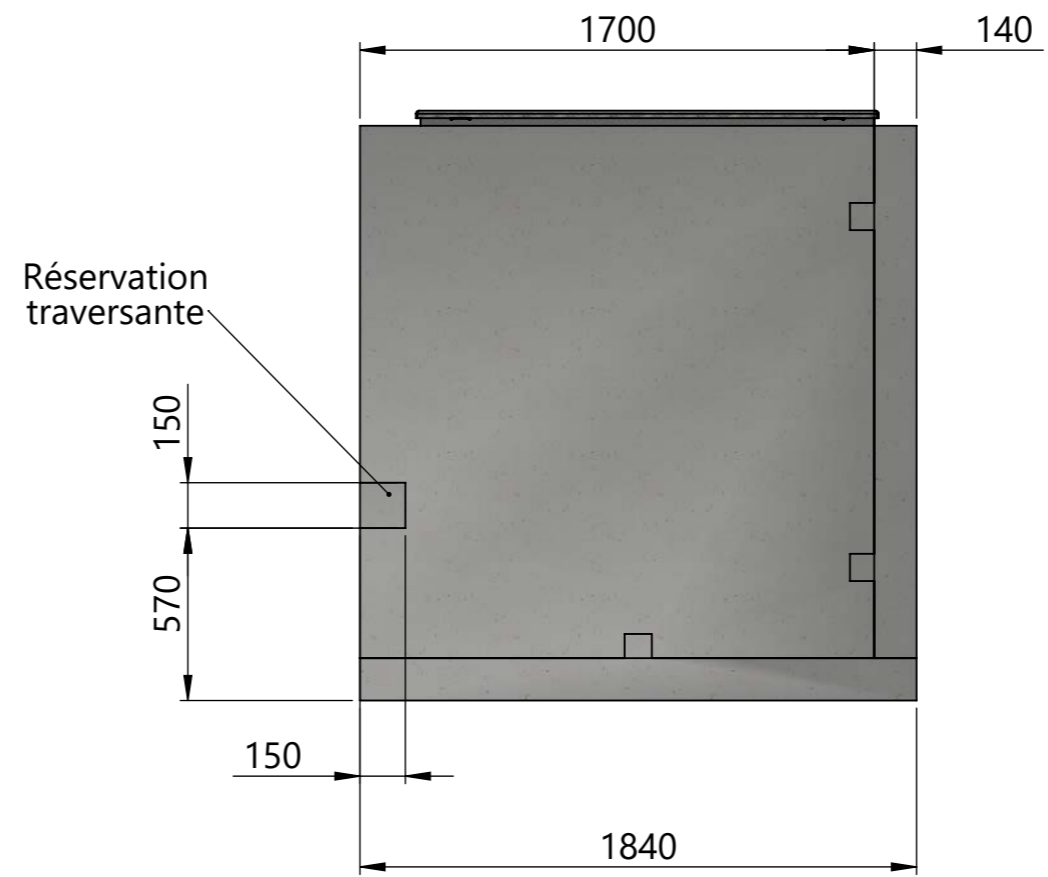
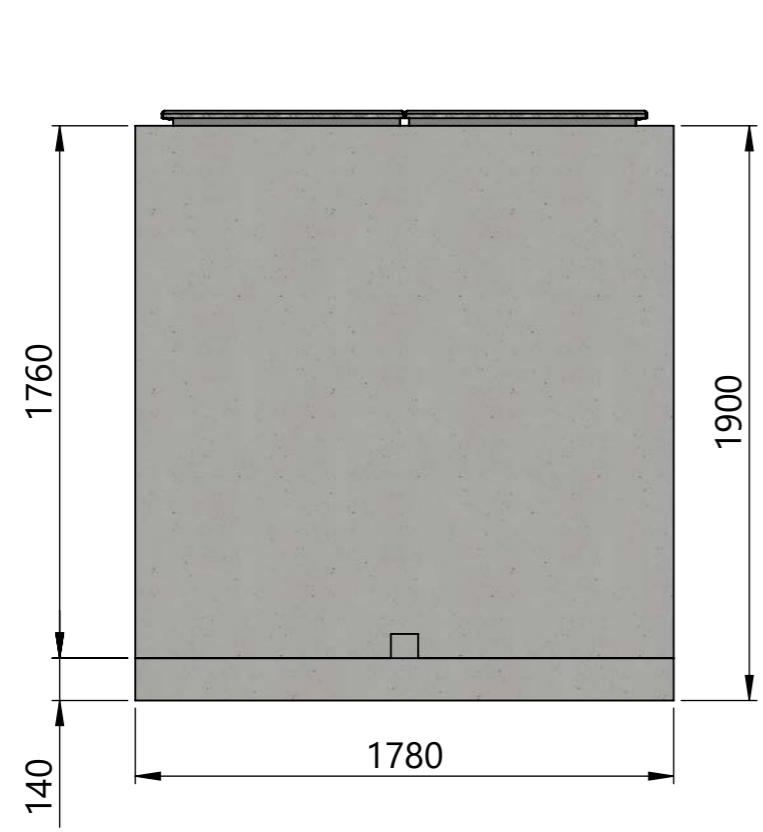
Béton

1:25 | A3

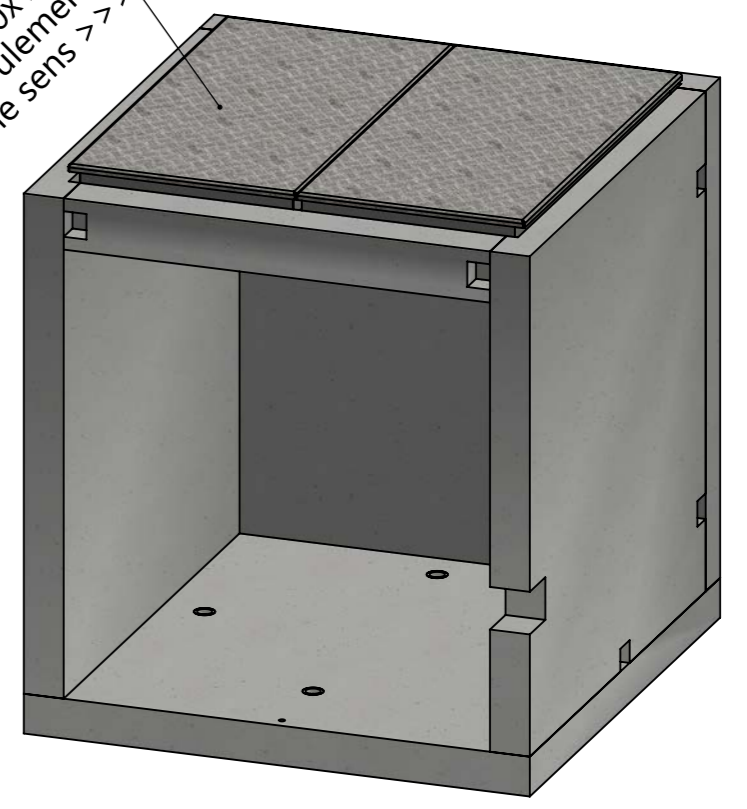
27/03/2019

V-A | Indice: D

Ce plan est notre propriété, reproduction et communication interdites à des tiers (Loi du 11 mars 1957)



Trappe alu (2x 750x1500)
 Pente pour écoulement
 de l'eau dans le sens >>>



TITAN
 P R E F
 PA de Karizac
 22200 Plouisy
 Tel: 02.96.11.36.30

Courette Anglaise
 Béton

1:25	A3
27/03/2019	
V-A	Indice: D

Ce plan est notre propriété, reproduction et communication interdites à des tiers (Loi du 11 mars 1957)