



DALLE
RIBARDIERE
1500 x 500 x 70

Client :



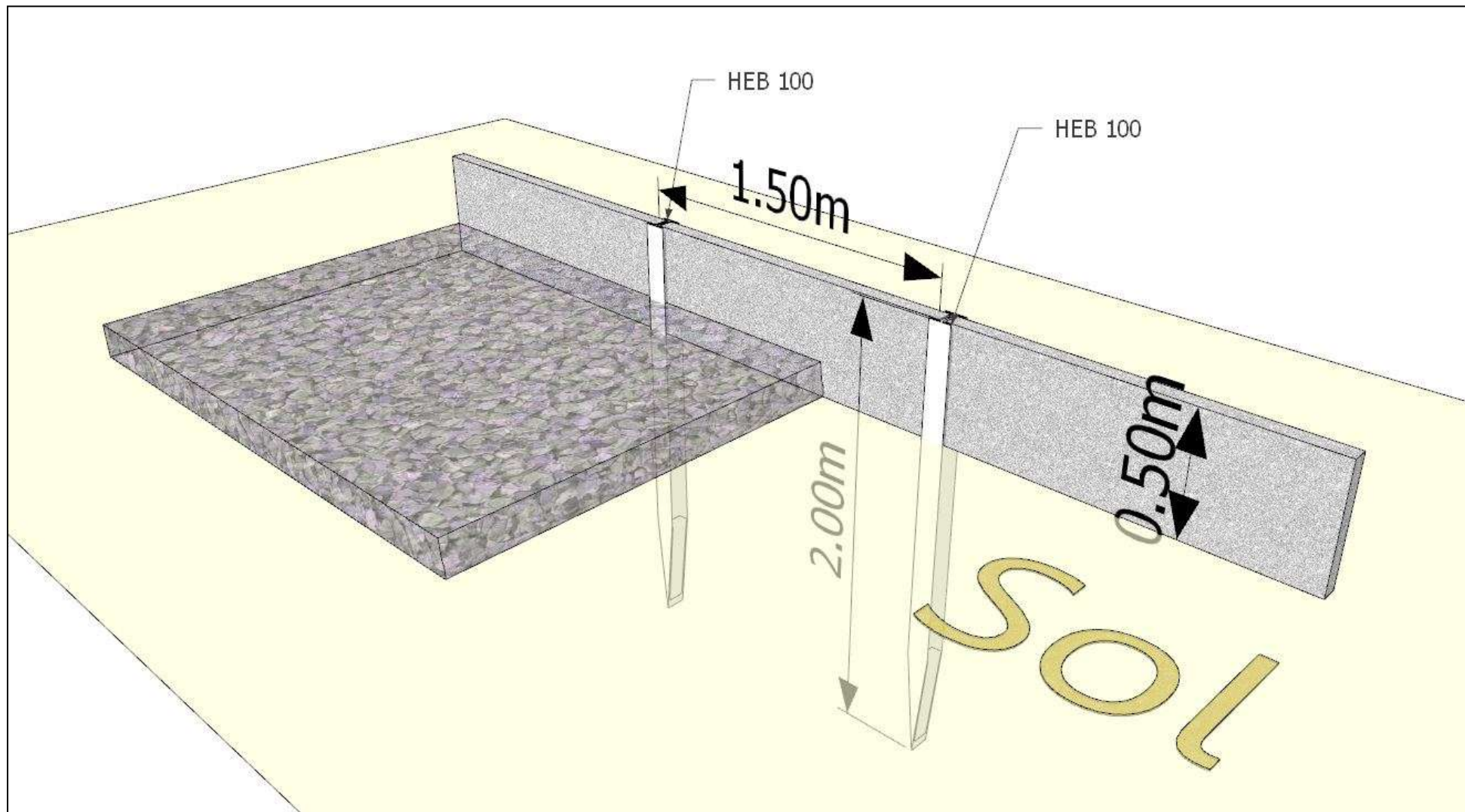
Z.A.C. de Kerizac – 22200 PLOUISY

Tél : 02 96 11 33 43

Fax : 02 96 11 33 44

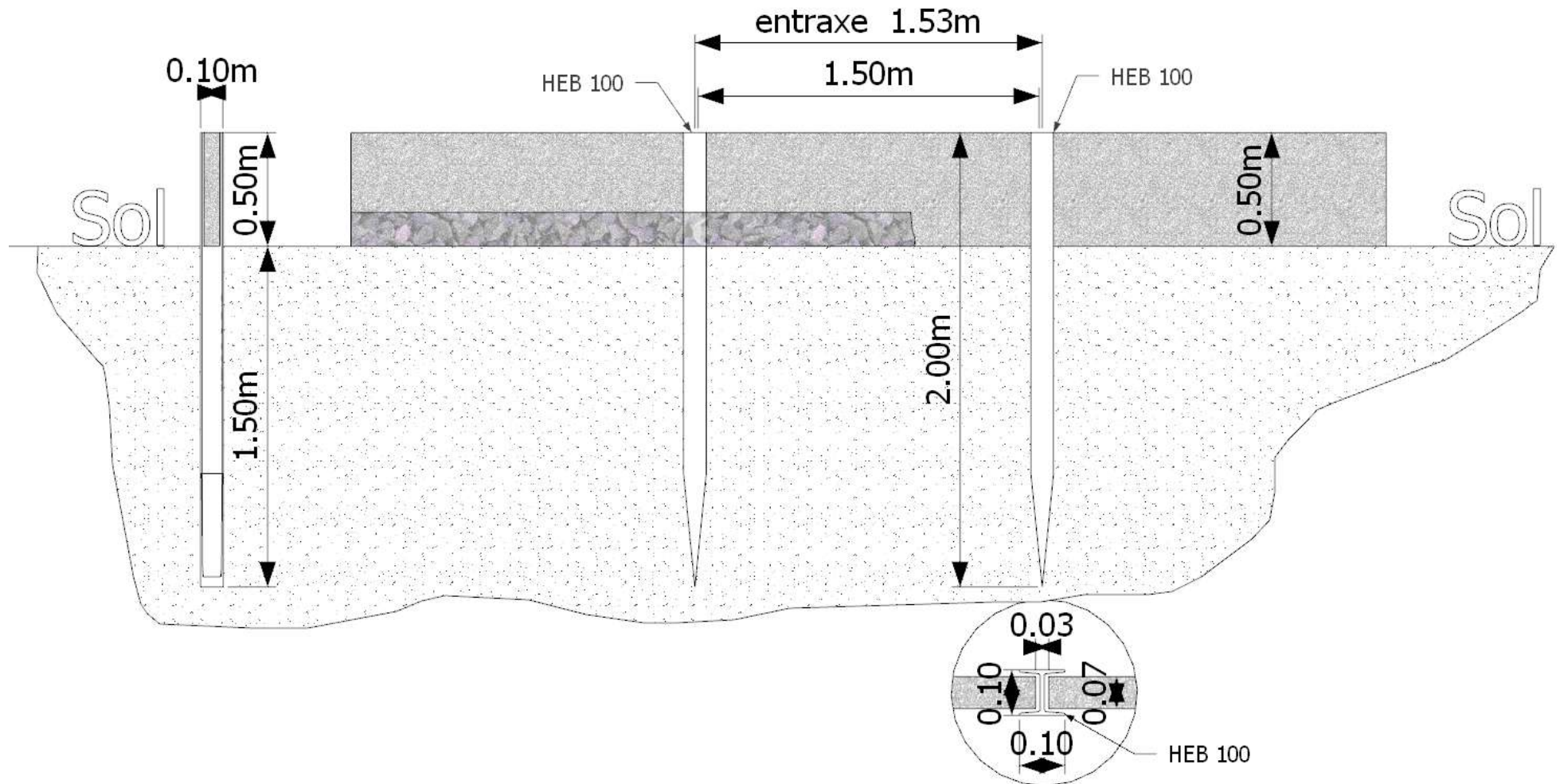
Contact : v.ave@titanprefa.com





BETON : XA3 D14 S4 Voile

ARMATURE ST 30



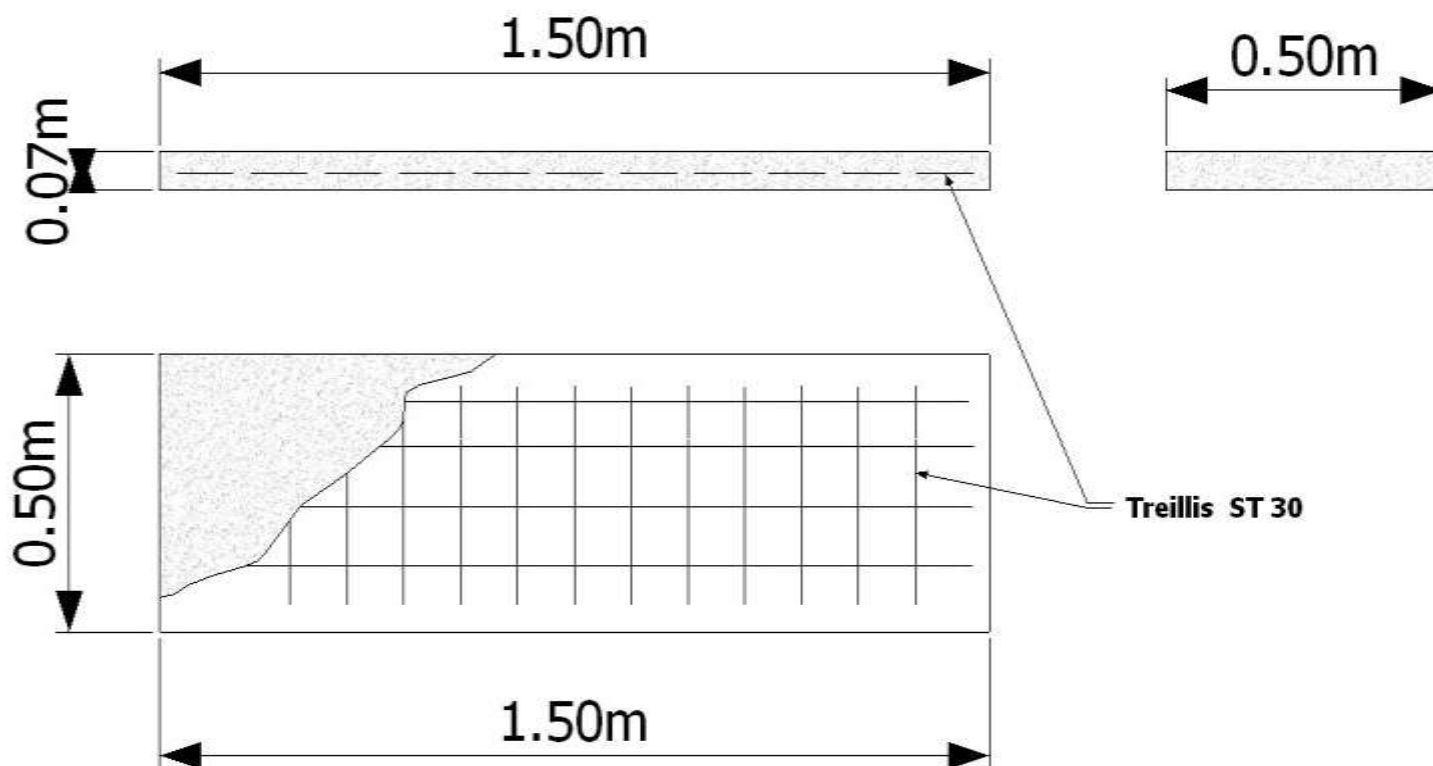
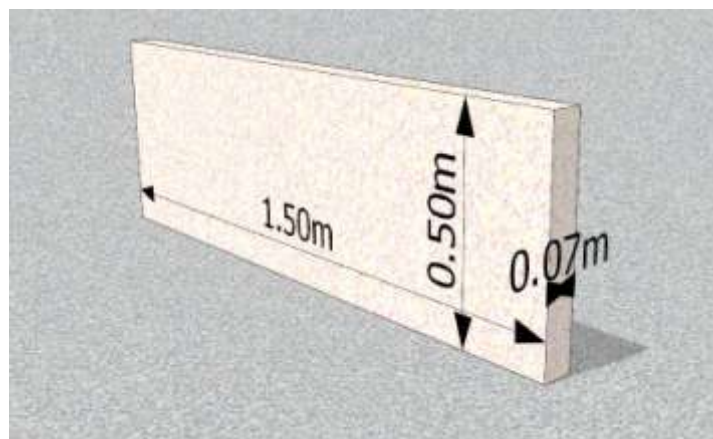
TITAN
PREF

Z.A.C. de Kerizac - 22200 PLOUISY

Tél : 02 96 11 33 43

Fax : 02 96 11 33 44

Contact : y.ave@aditec-materiaux.com



Treillis ST 30

Formulation de béton

Etude :	A3C40-14EV	n° :	
Formule :	XA3 D14 S4 VOILE		

	Désignation	MV* (g/cm ³)	abs/es/k	Poids (kg)	
				Imbibée	Sèche
Addition	FILLER	2.71	0.25		
Fines correctrices	FILLER	2.71			
Sable 1	0/4 GUEGUAN	2.62	0.80%	574.6	570.0
Sable 2	SABLE 0/4 RADENAC	2.66	0.55%	301.7	300.0
Gravillon 1	6.3/14 RAULT	2.85	0.70%	966.7	960.0
Gravillon 2					
Gravillon 3					
Ciment	CEM III/B 42.5 N LH/SR CE PM N NF (LAFARGE)	3.00		387.0	387.0
Air occlus				2.8%	2.8%
Eau efficace (Eeff)				170.0	
Eau d'apport					180.7
Adjuvant 1	TECHNOFLOW	1.04	27.0%	0.84	3.10
Adjuvant 2					
Adjuvant 3					
Ajout					
Total				2400.8	

* masse volumique imbibée pour les granulats, réelle pour les autres constituants

Liant équivalent (LE) =	387.0 kg
Eeff/LE =	0.44
A/(A+C) =	
A/(A+C)max =	0.30
Coeff granu (G) =	0.50
G/S (en volume) =	1.02
Résistance de BOLOMEY =	40.7 MPa
Volume de béton =	1.000 m ³

TITAN
P R E F ▲

Z.A.C. de Kerizac – 22200 PLOUISY

Tél : 02 96 11 33 43

Fax : 02 96 11 33 44

Contact : y.ave@aditec-materiaux.com

Le Provost 
Des matériaux et des hommes

laboratoire

Essai de flexion sur dalle béton 1500*500*700

appui de la dalle 1450
charge verticale , en appui au centre de la plaque

matériel utilisé presse quattris :6401

vitesse montée en charge 6kn/mn

résultat : force maximale 17.455kn



TITAN
PREF

Z.A.C. de Kerizac – 22200 PLOUISY

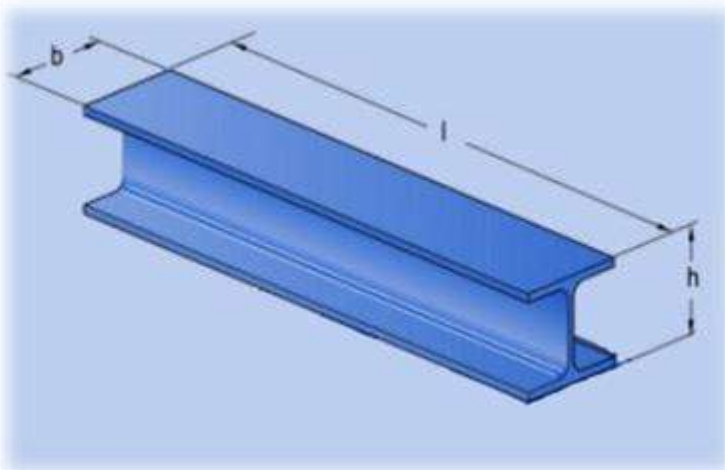
Tél : 02 96 11 33 43

Fax : 02 96 11 33 44

Contact : y.ave@aditec-materiaux.com



HEB 100



$V_{Rd, construction}^{1)2)3)}$ kN	Type	Dimensions in mm								
		d_g	l	h	k	a	c	b	H	d
83	HEA 100	25	520	96	20	80	120	100	ab 225- 500	20
100	HEB 100	25	520	100	20	80	120	100	ab 250- 500	20
130	HEB 120	28	520	120	20	80	120	120	ab 300-1000	20